



LAGUNA

Fusion1

Ketassaepink

Kasutusjuhend



Tootja
Laguna Tools Inc
744 Refuge Way, Suite 200
Grand Prairie, Texas 75050
USA
Phone: +1 800-234-1976
Website: www.lagunatools.com

Edasimüüja
IGM nástroje a stroje s.r.o.
Ke Kopanině 560, 252 67, Tuchoměřice
Czech Republic, EU
Phone: +420 220 950 910
E-mail: sales@igmttools.com
Website: www.igmttools.com



2022-08-03

151-Fusion1 LAGUNA Table Saw Manual ET v3.4.00 A4ob

EST – eesti keel

Kasutusjuhend

Lugupeetud klient,

täname teid ostu eest ja tervitame teid IGMi seadmete **Laguna Tools** omanike hulgas! Mõistame, et tänapäeval on turul väga palju puidutöötlemisseadmeid pakkuvaid firmasid, ning meil on hea meel, et otsustasite osta just IGMi seadme sarjast Laguna Tools.

Iga seade Laguna Tools on hoolikalt kavandatud kliendi vajadusi arvesse võttes. Tänu omandatud praktilistele kogemustele jätkub pidevalt uuenduslike ja professionaalsete seadmete Laguna Tools kavandamine. Need seadmed on andnud inspiratsiooni kunstiteoste loomiseks ja nendega on rõõm töötada.

Sisukord

1. Vastavusdeklaratsioon

1.1 Garantii

2. Kasutusjuhendist

3. Seadme spetsifikatsioonid

3.1 Seadme osad

3.2 Tehnilised andmed

3.3. Peamised detailid

4. Üldine tööohutus

4.1 Seadme kasutamine

4.2 Tööpind

4.3 Isiklik ohutus

4.4 Seadme kasutamine

4.5 Teave ohutuselementide kohta

4.6 Märkused saepingi elementide kohta

4.7 Tagasilöögi põhjused ja sellega seotud ohud

4.8 Hoiatused saepingiga töötamise kohta

4.9 Elektriline ühendamine

4.10 Müra

4.11 Maandamine

4.12 Märkused

4.13 Märkus seadme ohutuse ja õige kasutamise kohta

5. Seadme osade kirjeldus

Juhtimine

6. Seadme kokkupanemine

6.1 Seadme vastuvõtmine ja lahtipakkimine

6.2 Kasti sisu

6.3 Ülevaade detailidest

6.4 Seadme kokkupanemine

6.5 Laua vaheplaadi paigaldamine ja eemaldamine

6.6 Ohutuselementide paigaldamine ja eemaldamine

6.7 Saeketta paigaldamine ja eemaldamine

7. Seadistamine

7.1 Juhiku seadistamine

7.2 Laua seadistamine

- 7.3 Völli kalde seadistamine
- 7.4 Ohutuselementide seadistamine
- 7.5 Lisatarvikute seadistamine
- 7.6 Söötur ja klots

8. Lõigete tüübid

- 8.1 Pikilõige
- 8.2 Pikisuunaline nurklõige
- 8.3 Väiksemate toorikute pikisuunaline saagimine
- 8.4 Ristlõige
- 8.5 Ristsuunaline nurklõige
- 8.6 Eerunglõige

9. Hooldamine

Saepingi detailide skeemid

10. Tõrgete kõrvaldamine

1. Vastavusdeklaratsioon

Kinnitame, et see toode on kooskõlas direktiivi ja standardiga, mida on nimetatud selle kasutusjuhendi 2. leheküljel.

1.1 Garantii

Firma IGM nástroje a stroje s.r.o. püüab alati tarnida kvaliteetseid ja tõhusaid tooteid. Garantii kasutamine toimub vastavalt firma IGM nástroje a stroje s.r.o. kehtivatele üld- ja garantiitingimustele.

2. Kasutusjuhendist

Selle kasutusjuhendi eesmärk on käsitleda põhjalikult teie uue seadme seadistamist, hooldamist ja kohandamist. See kasutusjuhend EI SISALDA peale üldiste ohutusjuhiste puidu või metallide töötlemise tehnikaid ega asjakohaseid ohutusmeetmeid, mis on seadme ohutuks käsitlemiseks vajalikud.

On mitmeid organisatsioone ja nende väljaandeid, mis puudutavad selle seadme ohutut käsitlemist, tehnikaid ja korrektset kasutamist.

3. Seadme spetsifikatsioonid

3.1 Seadme osad

Profivaheplaat (paigaldatud saepingile)
250 mm ketas (paigaldatud saepingile)
Eralduskiil (paigaldatud saepingile)
Nurkjuhik (saepingi küljel)
Tarvikhoidikud (paigaldatud saepingile)
Paralleeljuhik
Saeketta kate
Mutrivõti
Montaaživõtmed

3.2 Tehnilised andmed

Toide	230 V / 50 Hz / 1 faas
Mootori tüüp	TEFC-kondensaatoriga vahelduvpingeline asünkroonmootor
Võimsus	1450 W
Vool maksimaalsel koormamisel	6,5 A
Käivituskondensaator	400 µF
Kondensaator	50 µF
Lüliti tüüp	Magnetiline, kaitsega ülekoormuse eest
Veoülekanne	Kiilrihm 142J FJ
Toitejuhe	2 m / H07RNF
Pistik	CEE 7/7
Soovitav kaitse	13 A

Üldist

Mõõtmed (p x l x k)	1550 mm x 1405 mm x 1100 mm
Transpordimõõtmed (p x l x k)	1330 mm x 700 mm x 790 mm

Mass (ilma lisatarvikuteta)	110 kg
Transpordimass:	120 kg
Äratõmme: otsaku läbimõõt	101,6 mm
Äratõmme m ³ /h, min	934 m ³ /h
Müra	Andmed puuduvad

Saepingi spetsifikatsioon

Ketta läbimõõt	250 mm
Ketta kinnitus	30 mm
Pöörete arv	3800 p/min
Ketta pöörlemisuund	Päripäeva (kinnitamise suunas)
Pikilõige, juhikuga	914,4 mm paremal (1320,8 mm lisatarviku kasutamisel)
Max saagimiskõrgus 90° juures	79 mm
Max saagimiskõrgus 45° juures	56 mm
Ketta kalle	45° vasakule, 3° tikkpoldiga seadistamine
Saepingi mõõtmed koos laiendusega (p x l x k)	1117,5 mm x 1663 mm
Küljelaudade mõõtmed (p x l)	792 x 305 mm
Soon nurkjuhiku jaoks	19 ja 23 mm, T-soon
Paralleeljuhiku tüüp	Ekstsentriskuga seadistatav juhik
Juhiku mõõtmed (p x l x k)	670 x 80 x 17 mm
Vaheplaadi tüüp	Profivaheplaat
Vaheplaadi mõõtmed (p x l x k)	372 x 104,5 x 13 mm
Töökõrgus (põrand – laud)	887 mm

3.3. Peamised detailid

- Tugev malmist mootori riputus.
- Plekist juhtseadeldised.
- Kaks T-soont mõlemal pool saeketast.
- Kalde ja lõikekõrguse sujuv ja lihtne juhtimine.
- Hoob ketta kiireks vahetamiseks.
- Muudetava asukohaga kesklüliti.
- Eralduskiilu kiire kinnitamine.
- Tagumine lisalaud hinna sees.

4. Üldine tööohutus

Tähelepanu! Lugege läbi kõik ohutusjuhised. Ohutusjuhiste eiramine võib tuua kaasa seadme kahjustumise ning kasutaja ja läheduses viibivate inimeste rasked vigastused. Hoidke kõiki hoiatusi ja juhiseid hilisemaks kasutamiseks alles.

4.1 Seadme kasutamine

- Saepink ja juhikud on mõeldud ainult järgmiste materjalide saagimiseks:
 - lamineeritud ja mittelamineeritud materjalid (nt puitlaast-, MDF-, spoonitud plaadid jne);
 - täispuit;
 - kipskartong, spoon sobiva kinnitusseadeldise kasutamisel;
 - stabiilsete mõõtmega plastid (*termoset*, termoplastid). Nende materjalide saagimisel ei esine tavaliselt mingeid ohte, mis puudutavad tolmu, saepuru ja termilise lagunemise saadusi.

Tööriistad

- Valitud saeketas peab sobima nii konkreetse kasutusviisi kui ka materjali jaoks.
- Sellele saepingile sobivad ainult kuni 250 mm läbimõõduga ja kettad, mille hambad on valmistatud peeneteralisest kõvametallist ja kinnitusava läbimõõt on 30 mm.
- Sellele saepingil ei tohi kasutada kiirlõiketerasest ega kroom-vanaadiumterasest kettaid.
- Saekettad ja nende kinnitusseadeldised peavad vastama standardile EN 847-1:2013.
Saepingi asukoht
- Seade ei sobi kasutamiseks õues ega ruumides, kus sellele mõjub niiskus või esineb plahvatusoht.
- Seadet tuleb kasutada koos sobiva äratõmbesüsteemiga.
- Sobiv ümbruse temperatuur: +10 °C kuni +35 °C.

- Sobiv kõrgus üle merepinna: kuni 1000 m.
- Õhuniiskus: mitte üle 50% temperatuuril 35 °C.
- Ettenähtud kasutamise juures tuleb pidada kinni ka konkreetsetest töö-, hooldus- ja remonditingimustest ning ohutusalasest teabest, mis sisalduvad kasutusjuhendis.
- Saepinki võivad kasutada, kokku panna ja hooldada ainult need isikud, kes on seadmega tutvunud ja teadvustavad endale sellega seotud ohte.
- Tuleb pidada kinni asjakohastest vigastuste vältimise reeglitest ja teistest üldkehtivatest ohutustehnika eeskirjadest.
- Remonditöid peab tegema selleks volitatud isik. Lubatud on kasutada ainult originaalvaruosi. Me ei võta endale mingit vastutust kahjude eest, mille on põhjustanud mitteoriginaalvaruosade kasutamine.

Tähelepanu! Seadet on keelatud kasutada plahvatusohtlikus keskkonnas!

4.2 Tööpind

- Hoidke seadet kohas, kus see ei ole kättesaadav lastele ega neile, kes ei oska seda kasutada. Ärge lubage kõrvalistel isikutel seadet või toitejuhet puudutada. Töökohal võib viibida ainult seadme kasutaja.
- Hoolitsege selle eest, et töökoht oleks puhas ja hästi valgustatud. Koristamata töökoht võib takistada seadme kasutamist ja põhjustada vigastusi.
- Veenduge, et töökoht on järelevalve all ning sellele puudub juurdepääs vastava väljaõppeta inimestel ja lastel. Võimalusel lukustage seade ja tööruumid ning eemaldage kõik seadmed vooluvõrgust.
- Ärge hoidke seadet ega selle osi märjas, niiskes või ohtlikus ruumis. Mitte kunagi ärge kasutage seadet niiskes või märjas keskkonnas – esineb tõsine elektrilöögi oht. Seadme hoidmine sellises keskkonnas võib tuua kaasa selle kahjustumise või kasutaja vigastuse. Ärge kasutage seadet tuleohtlike vedelike või gaaside esinemisel.
- Ärge kasutage seadet tuleohtlike vedelike või gaaside esinemisel. Seadmes tekib sädemeid, mis võivad tolmu või aurud süüdata.

4.3 Isiklik ohutus

- Olge ettevaatlik, jälgige, mida te teete, ning kasutage elektritööriistadega töötamisel tervet mõistust. Ärge kasutage elektritööriistu ega seadmeid, kui te olete väsinud, uimasite, alkoholi või ravimite mõju all. Hetkeline tähelepanematus võib tuua kaasa raskeid kehavigastusi.
- Kasutage kaitseriietust. Kasutage kaitseprille. Kaitsevahendid, näiteks tolumumask, mittelibisevad turvajalatsid, kiiver või kuulmiskaitse, vähendavad vastavates tingimustes kasutamisel vigastuse ohtu.
- Tõkestage seadme juhuslik käivitamine. Enne seadme toiteallikaga ühendamist veenduge, et lüliti ei ole sisselülitatud asendis („on“).
- Enne seadme sisselülitamist eemaldage selle pinnalt kõik võtmed ja teised tööriistad. Mis tahes tööriistade või tarvikute jätmine seadmele võib sisselülitamisel põhjustada vigastuse.
- Ärge kummarduge seadme kohale. Säilitage töötamisel alati tasakaal ning ärge kummarduge seadme kohale. Nii on teil ootamatutes olukordades seadme üle suurem kontroll.
- Kandke sobivat riietust. Ärge kandke lahtisi rõivaid ega ehteid. Hoidke juukseid ja rõivaid liikuvatest osadest eemal. Lahtised rõivad, ehted või pikad juuksed võivad liikuvate osade külge kinni jääda.
- Kui teil on võimalik ühendada seade äratõmbe või muude taoliste süsteemide külge, veenduge ühenduse nõuetele vastavuses. Äratõmbe kasutamine vähendab töökojas tolmu seotud ohte.

- Isegi kui te olete harjunud seadmega töötama, olge ettevaatlik. Ettevaatamatus võib põhjustada sekundi murdosa jooksul raskeid vigastusi.
- Kõige tähtsam on oma seadet tunda. Lugege läbi kasutusjuhend ja seadmele kinnitatud sildid ning tehke need endale selgeks. Tutvuge seadme kasutamisega ning sellest tulenevate võimalike piirangute ja ohtudega.
- Kasutage kaitseprille. Mõnede seadmetega töötamisel tuleb lisaks kaitseprillidele kasutada täiendavat näokaitset. Tutvuge kaitseriietuse õige kasutamisega.
- Kasutage kuulmiskaitset. Osad seadmed tekitavad töötamisel suurt müra. Kuulmise kahjustamise vältimiseks kasutage alati kuulmiskaitset.
- Kaitske end elektrilöögi eest. Vältige igasugust kehalist kontakti seadme maandatud pindade ja osadega, mis põhjustavad elektrist ohtu.
- Vältige seadme juhuslikku käivitumist. Enne seadme toiteallikaga ühendamist veenduge, et lüliti on väljalülitatud asendis.
- Ärge eemaldage ohutuselemente. Seadme sellised osad, nagu eralduskiil, saeketta kate, survekammid, sööturid jne, on seadmele paigaldatud vigastuste ohu minimeerimiseks. Kui teil ei ole käepärast ohutumaid lisatarvikuid, jätke need osad oma kohale.
- Olge alati tähelepanelik ja keskenduge 100% seadmele. Selle juhise eiramine võib tuua kaasa seadme kasutaja või kõrvaliste isikute rasked kehavigastused.
- Ärge lootke ainult ohutuselementidele. Seadme kasutaja vastutab enda ohutuse eest 100%. Selle seadmega tarnitud kaitse- ja ohutuselementidest ei piisa ohutuse tagamiseks.
- Kontrollige regulaarselt seadme detailide seisundit ja kahjustuste puudumist. Iga kord enne kasutamist veenduge, et seade ega selle detailid ei ole kahjustunud ning ei esine seadme või selle osade kahjustumise ohtu. Kui te avastate seadmel või selle osal kahjustuse, peatage kohe töö ja kõrvaldage seade kasutusest kuni osa väljavahetamiseni.

Tähelepanu! Kõiki remonditöid peab tegema väljaõppinud personal.

Tähelepanu! Kasutage seadme remontimisel ainult firma IGM seadmetele Laguna Tools mõeldud originaalvaruosi. Teised osad võivad põhjustada seadme kahjustumise või vigastuse.

Tähelepanu! Kasutage ainult soovitatud lisatarvikuid. Teised lisatarvikud võivad põhjustada seadme kahjustumise või vigastuse.

4.4 Seadme kasutamine

- Ärge rakendage tööriistade kasutamisel jõudu. Kasutage õigeid tööriistu ja seadmeid. Õige tööriist või seade teeb tööd paremini ja ohutumalt.
- Ärge kasutage seadet, kui selle lüliti ei tööta. Iga elektritööriist, mida ei saa lüliti abil juhtida, on ohtlik ja see tuleb parandada.
- Enne mis tahes kohandusi, lisatarvikute vahetamist või säilitamist eemaldage seadme pistik toitevõrgust ja/või eemaldage aku, kui see on võimalik. Sellised ennetusmeetmed vähendavad juhusliku käivitumise ohtu.
- Hoidke seadet lastele kättesaamatus kohas ning ärge laske sellega töötada inimestel, kes ei ole seadme või nende juhistega tutvunud. Oskamatute kasutajate kätes on seade ohtlik.
- Hooldage seadet ja lisatarvikuid. Kontrollige, kas liikuvad osad on õigesti rihitud või kinnitatud ning ega need ei ole kahjustunud. Seadme rikke korral laske see enne edasist kasutamist remontida. Paljud vigastused on põhjustatud seadme halvast hooldamisest.
- Hoidke lõiketööriistu teravate ja puhastena. Korralikult hooldatud ja täpse teraga tööriistade korral on kinnikiilumise oht väiksem ning neid on lihtsam juhtida.
- Kasutage seadet ja selle lisatarvikuid kooskõlas nende juhistega, arvestades töötingimusi ja tööd, mida tehakse. Seadme kasutamine muude kui nende tööde jaoks, milleks see on ette nähtud, võib tuua kaasa vigastuse või seadme kahjustumise.

- Hoidke seadme käepidemeid puhaste, kuivade ning vabadena õldest ja rasvadest. Libedad käepidemed ja kinnivõtmiskohad takistavad ootamatutes olukordades seadme ohutut käsitlemist ja juhtimist.
- Pidage kinni seadme soovitatavast kiirusest. Seade töötab paremini ja ohutumalt, kui seda kasutada õige kiiruse juures.
- Kasutage töötamisel õigeid tööriistu. Tutvuge selle seadme võimaluste ja piirangutega. Lihtsalt öeldes – ärge püüdke viia kandist toorikut läbi ümmarguse ava.
- Kinnitage toorik korralikult. Kõigi puidu- ja metallitööde korral tuleb toorik korralikult sobivate pitskruvide ja kruustangidega kinnitada. Kasutage alati pitskruvisid või kruustange, kui need on olemas. Nende kasutamine on tooriku käega kinni hoidmisest ohutum.
- Sellel seadmel on ainult üks õige ettenihke suund. Ärge lükake toorikut vales suunas.
- Mitte kunagi ärge jätke töötavat seadet järelevalveta. Ärge lahkuge seadme juurest enne, kui see on täielikult peatunud. Seadme järelevalveta jätmisel eemaldage see toitevõrgust.
- Hooldage regulaarselt. Puhta ja ohutu töö tagamiseks kasutage ainult teravaid ja puhtaid tööriistu.
- Pidage kinni lisatarvikute määrimise ja hooldamise juhustest. Kontrollige seadme juhtmeid regulaarselt ning kui need on kahjustunud, laske need parandada. Kontrollige pikendusjuhtmed regulaarselt ning kui need on kahjustunud, vahetage need välja. Töötamisel peavad käed olema puhtad ning neil ei tohi olla õlisid ega rasvu.
- Valgustus. Tagage töökoja ja seadme nõuetekohane valgustamine.
- Äratõmme. Seade peab olema kasutamise ajal ühendatud äratõmbesüsteemiga laastude ja tolmu eemaldamiseks.

4.5 Teave ohutuselementide kohta

- Ärge eemaldage ohutuselemente. Katted peavad olema töökorras ja paigaldatud. Lahti tulnud, kahjustunud või valesti toimiv kaitsekate tuleb parandada või välja vahetada.
- Kasutage saagides alati saeketta katet ja eralduskiilu. Ohutuselemendid vähendavad vigastuse ohtu või seadme kahjustumist läbisaagimisel.
- Enne sisselülitamist veenduge, et eralduskiil ega saeketta kate ei puuduta ketast. Nende osade kokkupuutumine võib käivitamiselt ohtu põhjustada.
- Seadistage eralduskiil vastavalt sellele kasutusjuhendile. Eralduskiilu vale kaugus, paiknemine ja rihitus võivad põhjustada selle tõhususe puudumise.
- Eralduskiil peab õige toimimise tagamiseks saagimise ajal toorikut puudutama. Eralduskiil ei taga kaitset tagasilöögi eest, kui saepingil saetakse liiga väikesi detaile, mis ei ulatu kiiluni. Sel juhul ei saa eralduskiil tagasilöögi tekkimist takistada.
- Kasutage eralduskiiluga sobivat saeketast. Eralduskiilu õige toimimise tagamiseks peab saeketta läbimõõt vastama eralduskiilule. Saeketta keha peab olema eralduskiilu paksusest õhem ja saeketta lõike laius eralduskiilu paksusest suurem.

4.6 Märkused saepingi elementide kohta

- Oht! Mitte kunagi ärge viige sõrmi ketta lähedale. Hetkeline tähelepanematus või libisemine võib põhjustada raske vigastuse.
- Viige toorikuid ketta juurde ainult selle pöörlemise vastassuunas. Kui saagida samas suunas, nagu saeketas pöörleb laua kohal, võib see tooriku ja teie käe kaasa tõmmata.
- Mitte kunagi ärge kasutage nurkjuhikut tooriku nihutamiseks pikisuunalisel saagimisel. Ristlõike tegemisel nurkjuhikuga ärge kasutage paralleeljuhikut piirikuna. Tooriku nihutamine paralleel- ja nurkjuhikuga korraga suurendab kinnikiilumise või tagasilöögi ohtu.
- Pikisuunalisel saagimisel nihutage toorikut juhiku ja saeketta vahele jäävast osast. Kui saeketta ja juhiku vaheline kaugus on alla 150 mm, kasutage sööturit. Kui see on alla 50 mm, kasutage söötmissplaadikest. Sööturid ja teised sarnased tarvikud hoiavad teie käsi saekettast ohutus kauguses.

- Kasutage ainult selliseid söötmistarvikuid, mille on tarninud tootja või mis on valmistatud vastavalt tootja juhiste. Need sööturid tagavad piisava kauguse teie käe ja ketta vahel.
- Mitte kunagi ärge kasutage kahjustunud või lühendatud sööturit. Kahjustunud söötur võib libisemisel nii teile viga teha kui ka seadet kahjustada.
- Kindlasti ärge tehke mingeid toiminguid „käsitsi“. Kasutage saagimisel ja tooriku juhtimisel alati juhikuid. „Käsitsi“ tegemise all mõeldakse seda, kui tooriku hoidmiseks ja juhtimiseks kasutatakse juhikute asemel ainult käsi. See toob kaasa halva saagimistulemuse ning tagasilöögi ja kinnikiilumise ohu.
- Mitte kunagi ärge kummarduge pöörleva ketta kohale ega sirutage end üle selle. Üle sae kummardumine, näiteks tooriku võtmiseks, võib tuua kaasa vigastuse.
- Pikemaid toorikuid, mis ulatuvad üle saepingi serva, hoidke kinni, nii et need jäävad paralleelseks. Liiga pikad või laiad toorikud kipuvad minema viltu või pöörduma. Nii võite kaotada tooriku üle kontrolli, mis võib tuua kaasa vigastuse või tagasilöögi ohu.
- Nihutage toorikut saagimisel ühtlase kiirusega. Ärge väänake ega painutage toorikut saagimise ajal. Kui seade või toorik kiilub kinni, ühendage seade kohe toiteallika küljest lahti ja kõrvaldage takistus. Sae toorikusse kinnikiilumine võib põhjustada tagasilöögi või mootori ülekoormamise ohtu.
- Ärge eemaldage ärasaetud tükke, kui saepink töötab. Materjal võib juhiku või saeketta vahele või saeketta kattesse kinni kiiluda ning selline eemaldamine võib tuua kaasa vigastuse. Lülitage saepink välja ja oodake enne materjali eemaldamist kuni ketta peatumiseni.
- Alla 2 mm paksuse materjali lühendamisel kasutage sobivat juhikut. Liiga õhuke toorik võib juhiku alla kinni kiiluda ja põhjustada nii tagasilöögi.

4.7 Tagasilöögi põhjused ja sellega seotud ohud

- Mitte kunagi ärge seiske otse ketta ees. Seiske alati sel pool ketast, kus on juhik. Tagasilöögi mõjul võib toorik lennata suure kiirusega otse ketta ees seisva kasutaja poole.
- Mitte kunagi ärge kummarduge tooriku hoidmiseks ketta kohale. Nii võite te minna kogemata vastu saeketast või siis võib tagasilöök tõmmata teie sõrmed vastu ketast.
- Mitte kunagi ärge hoidke ega lükake tooriku ärasaetavat tükki. Ärasaetava tüki hoidmine või lükkamine võib põhjustada tagasilöögi.
- Seadke paralleeljuhik kettaga paralleelseks. Vales asendis olev juhik võib toorikut valesti hoida ja põhjustada nii tagasilöögi.
- Olge eriti ettevaatlik mittenähtavate detailidega ühendatud osadest koosnevate toorikute saagimisel. Ketas võib kiiluda kinni vastu toorikut koos hoidvaid detaile ja põhjustada nii tagasilöögi.
Märkus. Eespool esitatud hoiatused puudutavad ainult neid seadmeid, millega on taoline saagimine juhistes lubatud ja konstruktsiooniliselt võimalik.
- Suuremõtmelisi toorikuid hoidke lisatarvikutega, mis on mõeldud tooriku kinnikiilumise ja tagasilöögi vältimiseks. Suured toorikud kipuvad enda raskuse all kõveraks minema. Toorik tuleb toetada kogu pikkuses.
- Olge eriti ettevaatlik kõverate, oksakohtadega või ebastandardsete toorikute saagimisel, millel puudub sirge serv mööda juhikuid liikumiseks. Kõver, oksakohtadega või ebastabiilne toorik on ebastabiilne ning põhjustab ebaühtlast saagimist, kinnikiilumist ja tagasilööke.
- Mitte kunagi ärge saagige korraga mitut toorikut. Ketas võib kiiluda ühte toorikusse kinni ja põhjustada tagasilöögi.
- Kui te käivitate saepinki uuesti siis, kui ketas on tooriku sees, tsentreerige saeketas enne käivitamist sisselõikes nii, et selle hambad ei puuduta materjali. Ketas võib muidu toorikusse kinni kiiluda, selle üles tõsta ja põhjustada tagasilöögi.
- Hoidke tööriistu puhaste, teravate ja täpsetena. Mitte kunagi ärge kasutage kõveraid ega katkiste või ära murdunud hammastega kettaid. Teravad ja täpsed tööriistad minimeerivad kinnikiilumise, tagasilöökide ja ebatäpsuste tekkimise.

4.8 Hoiatused saepingiga töötamise kohta

- Saeketta vahetamisel, eralduskiilu või saeketta katte seadistamisel ja seadme järelevalveta jätmisel lülitage saepink alati välja ja ühendage selle juhe toiteallika küljest lahti. Ennetusmeetmed vähendavad õnnetuse ohtu.
- Mitte kunagi ärge jätke töötavat mootorit järelevalveta. Lülitage seade välja ja oodake, kuni see jääb seisma. Saepink, mille juurest on kasutaja lahkunud, kujutab endast kontrollimatut ohtu.
- Paigutage saepink korralikult valgustatud ja tasase põrandaga kohta. Saepink peab asuma kohas, kus on piisavalt ruumi mitte ainult seadme enda, vaid ka eri suurusega toorikute jaoks. Saepingi paigutamine kitsasse ja pimedasse kohta või ebatasasele ja libedale põrandale võib tuua kaasa vigastuse või seadme kahjustumise.
- Puhastage saepinki regulaarselt ning eemaldage äratõmbe abil selle pinnalt ja ümbrusest tolm. Kogunenud saepuru on tuleohtlik ja võib iseeneslikult süttida.
- Saepink peab olema fikseeritud. Fikseerimata saepink võib ootamatult nihkuda või ümber minna.
- Enne saepingi sisselülitamist eemaldage laualt saepuru, kõik tööriistad jne. Korratus laual võib kasutaja tähelepanu hajutada või põhjustada saeketta kinnikiilumise.
- Kasutage alati õige suuruse ja kujuga ketta kinnitusvahendeid. Kettad, mis ei sobi völliile, on pärast seadme sisselülitamist kontrollimatud ja ohtlikud nii kasutaja kui ka seadme jaoks.
- Mitte kunagi ärge kasutage ketta kinnitamiseks kahjustunud või valesid vahendeid (polte, mutreid, seibe). Ketta kinnitamise vahendid on valmistatud spetsiaalselt just selle saepingi jaoks ja selle ohutu kasutamise tagamiseks.
- Mitte kunagi ärge astuge saepingi peale ega kasutage seda taburetina. Saepink võib ümber või teie vastu saeketast minna.
- Veenduge, et ketas on paigaldatud õiges suunas. Ärge paigaldage saepingile lihvimiskettaid ega ketasharju. Valesti kinnitatud ketas või vale lisatarviku kasutamine võib põhjustada vigastuse.

4.9 Elektriline ühendamine

- Pistik peab vastama pistikupesa tüübile. Mitte kunagi ärge kohandage pistikut. Ärge kasutage adaptereid. Algsel kujul ja õige pistik kõrvaldab vigastuse tekkimise ohu.
- Kõigepealt ühendage seade toiteallika küljest lahti. Enne mis tahes kohandamist, vahetamist või hooldamist ühendage seade toiteallika küljest lahti.
- Toide
Seade on mõeldud toitmiseks 230 V, 50 Hz 1-faasilisest toitevõrgust.
- Mis tahes elektriliste osade ja ühenduste muutmiseks pöörduge kvalifitseeritud elektrikri poole. Vastasel korral võib leida aset seadme kahjustumine või elektrilöökk.
- Pistik
Teie tellitud seadmel ei pruugi olla pistikut, kuna eri riikides kehtivad erinevad standardid. Seadme võib ühendada ainult kvalifitseeritud elektrik. Olge ettevaatlik, et juheteid mitte kahjustada. Kaitske juheteid kahjustumise eest vastu teravaid servi või seadme liikuvaid osi minemisel. Kahjustunud juhtmed suurendavad elektrilöögi ohtu.
- Pikendusjuhtmed
Enne pikendusjuhtmete kasutamist pidage nõu kvalifitseeritud elektrikuga. Parandage kohe kõik pikendusjuhtmete kahjustused.
- Seadme kasutamisel väljaspool töökoda kasutage õige IP-kaitseastmega pikendusjuheteid. Nii väldite elektrilöögi ohtu.
- Kui seadme kasutamine niiskes keskkonnas on vältimatu, kasutage sellist toiteallikat, mille on rikkevoolukaitse. Selle kasutamine vähendab vigastuse ohtu.
- Elektriohtus

Kasutaja peab seadme ühendama sellise elektriabeluga, mis on varustatud vähemalt 13 A kaitsme ja ülepingekaitsega.

4.10 Müra

• Standardid

Müra on mõõdetud vastavalt standardile EN ISO 11202:2010 helirõhu taseme määramiseks töökohal. Kui mõõdetud helirõhu tase töökohal ületas 80 dB (A), mõõdeti helivõimsuse taset vastavalt standardile EN ISO 3746:2010.

• Töötingimused

Töötingimused müra mõõtmisel vastavad standardi ISO 7960:1995 lisale A.

• Katsetamise tulemused

Helirõhu tase	91,3 dB
Kaalutud helivõimsuse tase A	113,8 dB
Mõõtemääramatus	K = 4 dB
Taustamüra	55 dB

Esitatud väärtused iseloomustavad seadme müra ning need ei pruugi olla töötamiseks ohutud müratasemed. Kuigi mürataseme ja kokkupuute vahel on seos, ei saa seda usaldusväärselt kasutada muude ennetusabinõude vajalikkuse kindlaksmääramiseks. Tegelikku kokkupuudet mõjutavad tegurid on muuhulgas töökeskkonna omadused ja teised müraallikad, st muud seadmed ja protsessid. Lubatud kokkupuute tase võib ka riigiti erineda. See teave võimaldab aga seadme kasutajal ohte paremini hinnata.

4.11 Maandamine

- Seadme korralik maandamine vähendab elektrilöögi ohtu.
- Vältige maandatud esemete, näiteks torude ja radiaatorite puudutamist. Maandatud esemete puudutamine suurendab elektrilöögi ohtu.
- Ärge kohandage pistikut. Ärge eemaldage pistikult mingeid osi.
- Kasutage ainult kolmesoonelisi pikendusjuhtmeid. Ärge kasutage kahesooneelisi pikendusjuhtmeid.
- Ühendage seade ainult korraliku maandusega elektritoite külge.

4.12 Märkused

Tähelepanu! Enne seadme toiteallikaga ühendamist veenduge, et pinget vastab selle sildil kirjas olevale. Kontrollige ka, et toiteallikas on varustatud kaitsmega ja pistik vastab kohalikele elektrialastele eeskirjadele. Kahtluse korral ärge seadet ühendage. Seadme kasutamine sildil kirjas olevast erineval pingel võib tuua kaasa seadme elektriliste osade kahjustumise, mida garantii ei hõlma.

Tähelepanu! Lihvimisel, saagimisel, puurimisel ja muude tööde käigus tekkiv tolm võib sisaldada kemikaale, mille kohta on teada, et need põhjustavad vähki, sünnidefekte või reproduktiivsüsteemi kahjustusi. Sellised kemikaalid on näiteks:

- plii pliivärvidest;
- kristalliline ränioksiid tellistest, tsemendist ja teistest müüritisematerjalidest;
- arseen ja kroom keemiliselt töödeldud saematerjalist.

Kokkupuutega seotud oht sõltub sellest, kui tihti te seda tüüpi töid teete. Nende kemikaalidega kokkupuutumise vähendamiseks töötage korraliku ventilatsiooniga ruumis ja kasutage heaks kiidetud kaitsevahendeid, näiteks näo- või tolumumaski, mis on kavandatud spetsiaalselt mikroskoopiliste osakeste filtreerimiseks.

4.13 Märkus seadme ohutuse ja õige kasutamise kohta

Ettevõtte Laguna Tools valmistatud ja ettevõtte IGM nástroje a stroje s.r.o. tarnitud seadmed on õigel kasutamisel ohutud. CE-sertifitseerimise korral vastavad need ka seadmete ohutut kasutamist käsitlevatele Euroopa standarditele. Laguna Tools ega IGM ei vastuta mingil juhul vigastuste ega surmajuhtumite eest, mis leiavad aset selle toote kasutamisel. Te vastutate enda ohutuse eest 100% ise ning selle toote kasutamine nõuab teilt 100% keskendumist.

Kui te ei ole kavandatava tööviisi õigsuses kindel, ÄRGE JÄTKAKE, vaid võtke enne ühendust Laguna Toolsi või IGMiga. Me anname teile nõu, kuidas seadet kasutada.

Selle kasutusjuhendi eesmärk on käsitleda põhjalikult teie uue seadme seadistamist, hooldamist ja kohandamist. See kasutusjuhend EI SISALDA peale üldiste ohutusjuhiste puidu või metallide töötlemise tehnikaid ega asjakohaseid ohutusmeetmeid, mis on seadme ohutuks käsitlemiseks vajalikud. On mitmeid organisatsioone ja nende väljaandeid, mis

puudutavad selle seadme ohutut käsitlemist, tehnikaid ja korrektset kasutamist.



Hoiatus

Allpool olevad sümbolid juhivad tähelepanu õigete ohutusmeetmete võtmisele selle seadme kasutamisel.



Hoidke sõrmi saekettast ohutus kauguses.



Keskonnakaitse

Elektriseadmeid ei tohi kõrvaldada koos olmejäätmetega. Viige need taaskasutamiseks vastuvõtupunkti. Teavet taaskasutamise kohta saate kohalikult omavalitsuselt või müüjalt.



Kasutage tolumumaski või respiraatorit.



Kasutage nägemiskaitset.



Kasutage kuulmiskaitset.



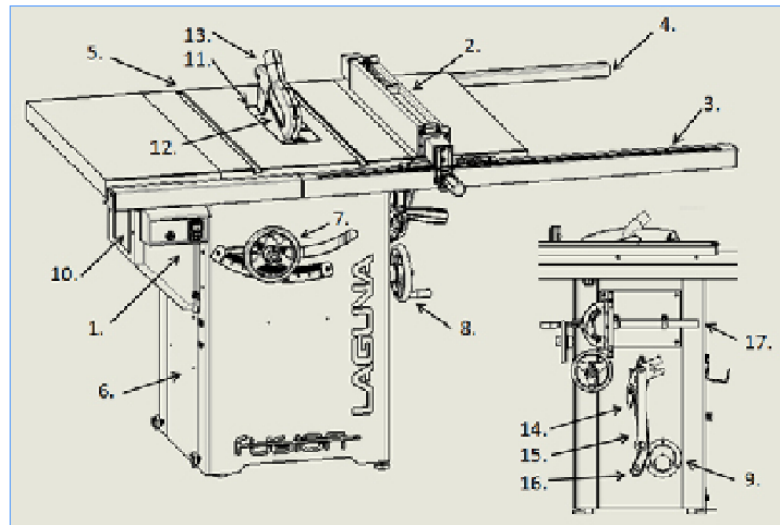
Enne remontimist ühendage seade toiteallika küljest lahti.



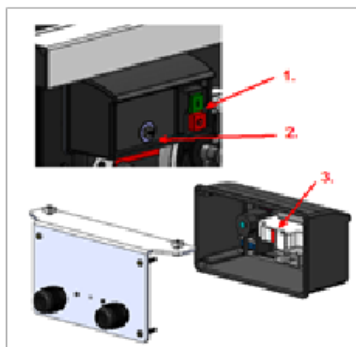
Enne kasutamist lugege läbi kõik juhised ja kasutusjuhend.

5. Seadme osade kirjeldus

1. Start/stop
2. Paralleeljuht
3. Juhiku eesmine profiil
4. Juhiku tagumine profiil
5. Soontega malmlaud
6. Alus
7. Võlli kõrguse regulaator
8. Võlli kalde regulaator
9. Äratõbeotsak
10. Mootori kate
11. Laua vaheplaat
12. Ketas
13. Saeketta kate
14. Eralduskiil
15. Võti
16. Söötur
17. Nurkjuht



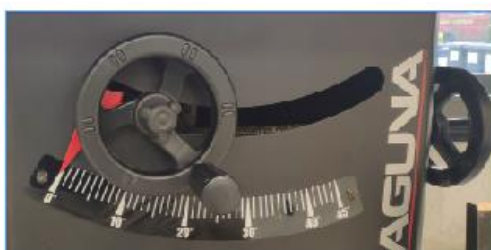
5.1 Juhtimine Start/stop/kaitse



1. Magnetiline lüliti
2. Kaitse
3. Kaitse ülekoormuse eest

TÄHELEPANU! ENNE KAITSME VAHETAMIST LÜLITAGE SEADE ALATI VÄLJA JA EEMALDAGE TOITEALLIKA KÜLJEST

Saeketta kõrguse seadistamine



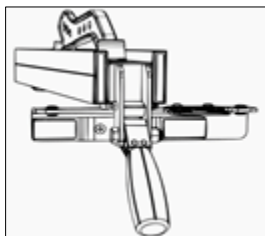
Võlli kõrguse seadistamisega muudetakse läbilõike kõrgust.

Saeketta kalle



Saeketta kalde juhtseadeldis asub korpuse paremal küljel. Päripäeva keeramisel kallutatakse seda vasakule, vastupäeva keeramisel paremale.

Lukustushoob



Paralleeljuhiku lukustamine ekstsentriluga fikseerib selle pikisuunalises profiilis igal pool.

6. Seadme kokupanemine

Olge ettevaatlik! Seade on väga raske. Selle teisaldamiseks on vaja vähemalt kaht inimest.

Tähelepanu! ÄRGE ÜHENDAGE seadet toiteallikaga enne, kui see on täielikult kokku pandud. Kui saepink on ühendatud toiteallikaga, ärge seda kohandage ega paigaldage detaile.

Tähelepanu! Probleemide ja vigastuste ennetamiseks kokupanemisel lugege kogu kasutusjuhend läbi.

6.1 Seadme vastuvõtmine ja lahtipakkimine

Kui vedamisel on tekkinud kahjustusi, kirjeldage neid saatelehel või keelduge saadetise vastuvõtmisest. Helistage kohe müügikohta, kust te seadme ostsite.

VEDAMINE JA SÄILITAMINE. Pakkimisel tuleb võtta meetmeid kaitseks korrosiooni ja löökide eest. Säilitage seadet temperatuuril –25 kuni 55 °C.

Olge vedamise ja säilitamise ajal ettevaatlik, et seade ei jääks vihma kätte ja pakend ei saaks kahjustada.

Olge seadme vedamisel ja teisaldamisel ettevaatlik ning jätke see tegevus kvalifitseeritud töötajatele, kes on saanud selleks väljaõppe!

Seadme peale- või mahalaadimise ajal veenduge, et seade ei saa minna vastu ühtegi inimest ega eset!

Valige vedamiseks õige vahend vastavalt seadme massile.

Veenduge, et teisaldamisseadme kandevõime vastab seadme massile.

VEDAMINE ENNE LAHTIPAKKIMIST

Seade on standardselt pakitud suurde kasti. See lihtsustab seadme vedamist ja pakkimist.



LAHTIPAKKIMINE

1. Võtke saepink vastu.
2. Avage kartongkast.
3. Kontrollige kõik detailid üle.
4. Pühkige ära konserveerimisõli.

Saepingi vastuvõtmine



Sellisel kujul tarnitakse seade tehasest.

Koos saepingiga tarnitakse kastis olevad tarvikud.

Märkus. Vaheplaat ja saeketas on juba saepingile paigaldatud. Teised tarvikud (nurkjuhik, võti ketta lahtikeeramiseks) on kastis või korpuse küljel.

1. Juhik, võtmed, söötur, saeketta kate sõlm
2. Juhiku profiili lühike osa, montaaživõtmete komplekt
3. Juhiku profiili pikk osa

Pühkige ära konserveerimisõli



Eemaldage pakendi kaitsvad osad ja pühkige konserveerimisõli lapiga ära.

Tähelepanu! Õlist läbi imunud lapp võib põhjustada suurt tuleohtu. Kõrvaldage see sobival viisil.

Soovitus. Tööpinna puhtana hoidmiseks ja korrosiooni eest kaitsmiseks soovitame kasutada spetsiaalset kaitsevaha. See vähendab ka kasutamisel hõõrdumist. Kasutage rooste eemaldamiseks spetsiaalseid vahendeid.

6.2 Kasti sisu

Kasti sisu

Juhik

Söötur

Saeketta kate

Montaažitööriistad

Tarvikute hoidikud*

* Juhiku hoidikud võivad olla juba paigaldatud seadme korpuse külge.

Tagumine profiil 1

Tagumine profiil 2

Eesmine profiil 1

Eesmine profiil 2

Kinnitusdetailid

Paigaldatud seadmele

Laua vaheplaat

250 mm ketas

Nurkjuhik

Võti

Tarvikute hoidikud

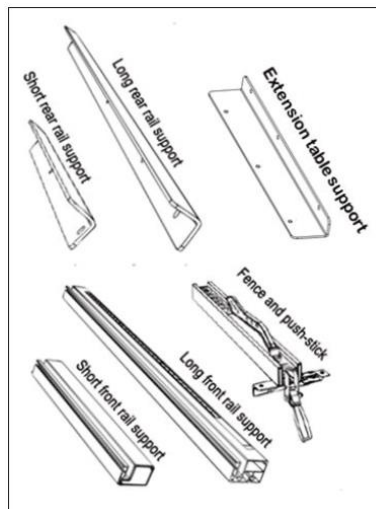
Laua laiendus

Märkus. Juhiku eesmine profiil koosneb kahest osast – pikast ja lühikesest. Juhiku tagumine profiil koosneb samuti kahest, pikast ja lühikesest osast.

Märkus. Ohutuse tagamiseks ei müüda seda seadet kettast vasakul paikneva juhikuga. Tegu ei ole detaili puudumisega.

6.3 Ülevaade detailidest

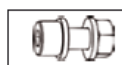
Teie uus seade on juba suures osas standardi ISO 91001 kohaselt sertifitseeritud tehases kokku pandud, kus see on ka toodetud. Mõned osad pead paigaldama kasutaja ise. Lugege palun enne seadme kokkupanemist läbi järgmised soovitused.



Saeketta kate



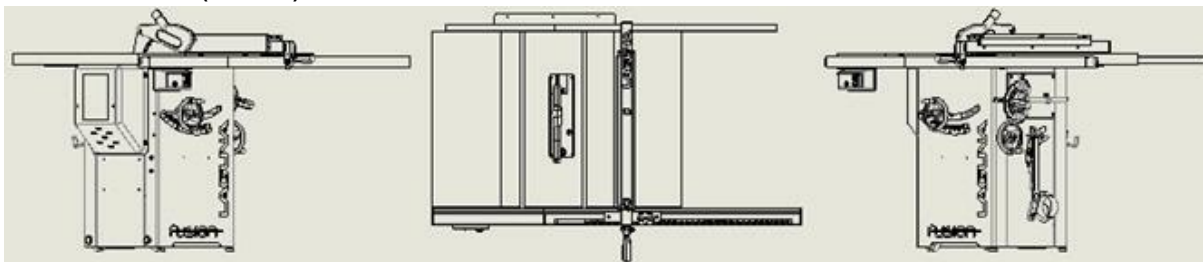
5) M8 x 1,5 + seib + seib + mutter



(5) Ruudukujulise peaga polt
8 x 1,5 + seib + mutter



Tarvikute hoidikud (2. samm)

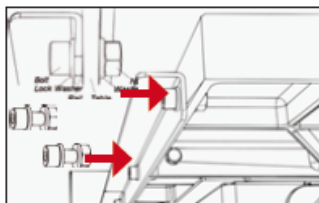


6.4 Seadme kokupanemine

1. Kinnitage poltidega juhiku tagumise profiili lühike osa
 2. Kinnitage poltidega juhiku tagumise profiili pikk osa
 3. Rihtige tagumine profiil ja keerake poldid kinni.
 4. Asetage poldid laua eesmises osas T-soonde
 5. Viige sisse juhiku eesmise profiili pikk osa
 6. Viige sisse juhiku eesmise profiili lühike osa
 7. Ühendage mõlemad osad omavahel
 8. Seadke mõlemad eesmised profiilid saekettaga paralleelseks
 9. Rihtige ja kinnitage
 10. Paigaldage juhik
- Tasakaalustage saag aluse seadistatava kõrgusega jalgade abil.

1. Kinnitage poltidega tagumise profiili lühike osa

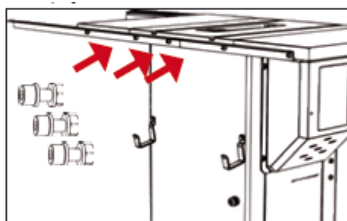
Keerake lisatud montaaži- ja imbus-võtmega poldid (2), seibid ja mutrid juhiku eesmise profiili lühikesse osasse ja laua tagumisse osasse vasakul. **ÄRGE KEERAKE PÄRIS KINNI** – jätke need poldid veidi lahti, kuni profiili kõik osad on kinnitatud.



2. Kinnitage poltidega tagumise profiili pikk osa

Korrake 1. sammu juhiku eesmise profiili pikema osa juures poltide (3), seibide ja mutritega. Pange kokku samamoodi, nagu 1. sammus.

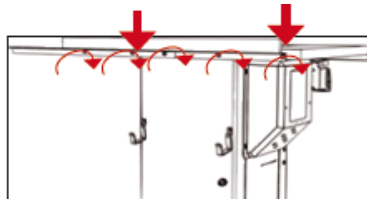
Märkus. Kui te ei ole juhikuhoidikuid veel kinnitanud, siis võite seda nüüd teha.



3. Rihtige tagumine profiil ja keerake poldid kinni.

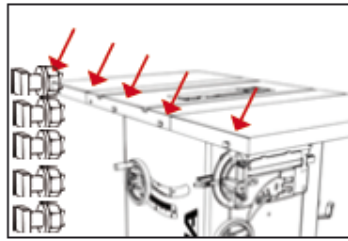
Korrake 1. sammu juhiku eesmise profiili pikema osa juures poltide (3), seibide ja mutritega. Pange kokku samamoodi, nagu 1. sammus.

Märkus. Kui te ei ole juhikuhoidikuid veel kinnitanud, siis võite seda nüüd teha.



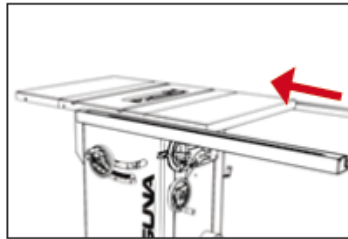
4. Asetage ruudukujulise peaga poldid laua sisse

Keerake ruudukujulise peaga poldid (5), seibid (5) ja mutrid (5) peaaegu kinni. Piisab paarist pöördest. Pange valmis juhiku profiilid (2).



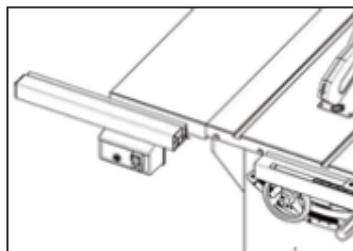
5. Paigaldage pikk profiil

Lükake oma kohale juhiku eesmise profiili pikk osa. ÄRGE KEERAKE PÄRIS KINNI – jätke need poldid veidi lahti, kuni profiili kõik osad on kinnitatud.



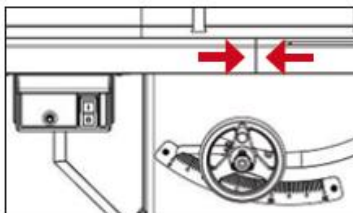
6. Lükake oma kohale lülitiga profiil

Paigaldage juhiku profiili lühike osa esimesele ruudukujulise peaga poldile. TÄHELEPANU! Enne juhiku mõlema osa kokkupanemist paigaldage lüliti kinnitamise sõlm. ÄRGE KEERAKE PÄRIS KINNI.



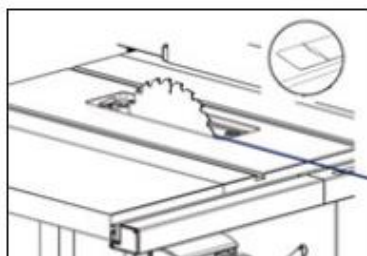
7. Rihtige mõlemad osad

Rihtige juhiku profiili eesmised osad ja ühendage need teineteisega tikkpoltide abil.



8. Rihtige saekettaga

Rihtige juhiku profiili eesmised osad ja ühendage need teineteisega tikkpoltide abil.



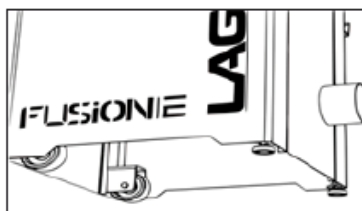
9. Paigaldage juhik

Paigaldage saepingile juhiku eesmine ja alles seejärel tagumine osa. Enne juhiku paigaldamist lauale veenduge, et fikseerimishoob on avatud asendis.



10. Tasakaalustage saepink

Saepingi stabiilsesse asendisse seadmiseks kasutage kaht seadistatavat jalgu korpuse alumisel küljel.

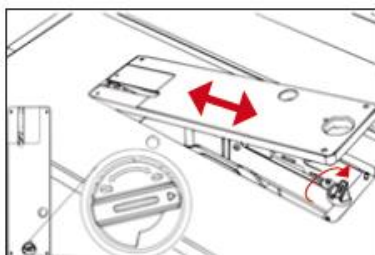


6.5 Laua vaheplaadi paigaldamine ja eemaldamine

1. Ühendage saepink toiteallika küljest lahti!
2. Paigaldage vaheplaat tagumine ots ees.
3. Asetage kogu vaheplaat laua sisse.
4. Kinnitage vaheplaat ekstsentriskuga.
5. Reguleerige seadepoltide abil vaheplaadi asendit laua suhtes.

Märkus. Koos saepingiga tarnitakse vaheplaat, mille korral puudub ketta ümber liigne ruum. Vaheplaat on juba tootmisel läbi saetud. Sel põhjusel võib saepingi sees olla saagimisest jäänud mustust.

Laua vaheplaadi paigaldamine



TÄHELEPANU! VEENDUGE, ET SAEPIK EI OLE ÜHENDATUD TOITEALLIKAGA. Enne vaheplaadi paigaldamist või eemaldamist tuleb selle lukustid vabastada. Seejärel asetage kõigepealt vaheplaadi tagumine ja seejärel eesmine osa laua sisse.

Vaheplaadi õigesse asendisse seadmine



Vaheplaadi asendi muutmiseks kasutage seadepolte.

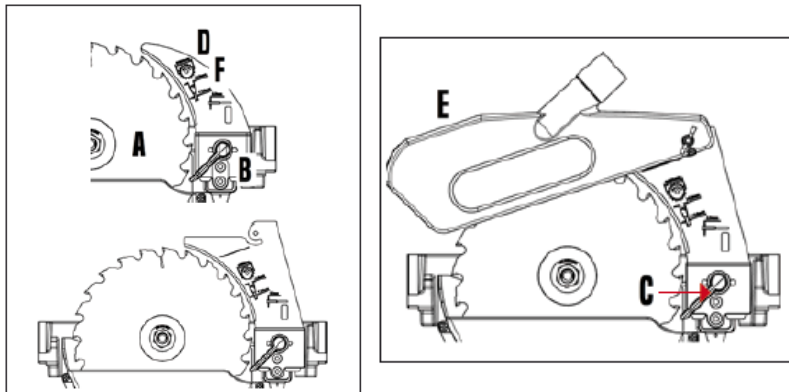
Tähelepanu! Veenduge, et vaheplaat asub laua pinnast madalamal. Kui vaheplaat on laua pinnast kõrgemal, võib see takistada tooriku nihutamist, põhjustada vigastuse või suurendada tagasilöögi tekkimise ohtu.

6.6 Ohutuselementide paigaldamine ja eemaldamine

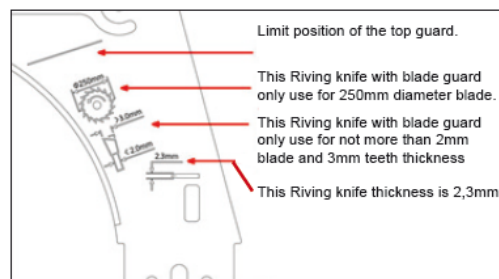
- A: Saeketas
- B: Eralduskiilu vabastamise mehhanism
- C: Eralduskiilu vabastamise hoob
- D: Eralduskiil

E: Saeketta kate

F: Saeketta soovituslikud parameetrid

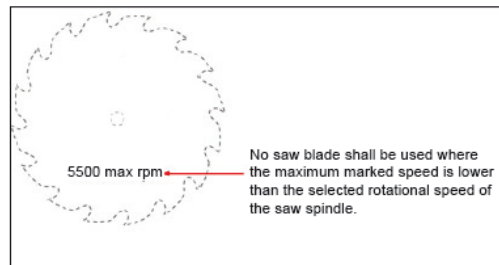


• Märkus eralduskiilu kohta (1. ketta kate õige asukoha tähis, 2. seda kiilu kasutage ainult koos 250 mm kettaga, 3. seda kiilu kasutage ainult koos kettaga, mille keha on alla 2 mm paksune ja mille hambad on üle 3 mm paksused, 4. kiilu paksus on 2,3 mm).



Tähelepanu! Seadmega ei ole katsetatud teisi eralduskiile peale Laguna omade. Seetõttu hoiatame teiste kaubamärkide lisatarvikute kasutamise eest. Vigastuse ohu vähendamiseks tuleb selle tootega kasutada ainult Laguna soovitatud lisatarvikuid.

• Märkus ketta kohta



Eralduskiilu paigaldamine

1. Ühendage saepink toiteallika küljest lahti!
2. Veenduge, et kiilu lukusti on lahti.
3. Asetage eralduskiil koos kattega oma kohale.
4. Veenduge, et eralduskiil on õigesti paigaldatud.
5. Lukustage eralduskiil.
6. Paigaldage uuesti laua vaheplaat.

TÄHELEPANU! Kui saeketas ei ole eralduskiiluga samas tasapinnas, rihtige need vastavalt selles kasutusjuhendis sisalduvale kirjeldusele.

3. Viige eralduskiil sisse



TÄHELEPANU! VEENDUGE, ET SAEPIK EI OLE ÜHENDATUD TOITEALLIKAGA.

Pärast laua vaheplaadi eemaldamist ja lukusti vabastamist (halli hoova tõstmist) asetage eralduskiil avasse.

4. Viige sisse kinnitusest vasakul



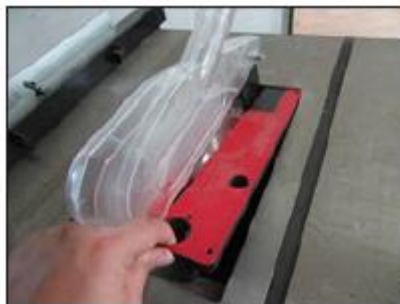
Asetage eralduskiil ettevaatlikult avasse ja vajutage sisse. Veenduge, et eralduskiil istub avas kindlalt ja on üleni kinnitusmehhanismi sisse viidud. Haarake eralduskiilust ja jätke teine käsi lukustamiseks vabaks.

5. Lukustage halli hoovaga

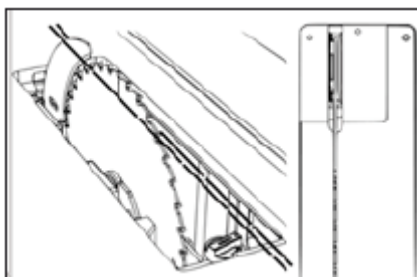


Hoidke eralduskiilu kõvasti vasaku käega ja rakendage selle lukustusmehhanism parema käe pöidlaga.

6. Paigaldage uuesti laua vaheplaat



Tõstke saeketta kate üles ja paigaldage laua vaheplaat. Lukustage laua vaheplaat.



TÄHELEPANU! Veenduge, et eralduskiil on kettaga samas tasapinnas. Kui see ei ole nii, lugege selle kasutusjuhendi seadistamist puudutavat osa.

6.7 Saeketta vahetamine

1. Ühendage saepink toiteallika küljest lahti!
 2. Eemaldage saeketta kate, eralduskiil ja laua vaheplaat.
 3. Seadke ketta kalle 0 kraadi peale.
 4. Viige saeketas võimalikult välja.
 5. Fikseerige saeketas (punase hoovaga).
 6. Keerake lahti võlli mutter.
 7. Eemaldage või paigaldage ketas.
- TÄHELEPANU! Veenduge, et ketta hambad on suunatud saepingi esikülje poole (vastavalt joonisele).

2. Eemaldage kõik lisatarvikud



TÄHELEPANU! VEENDUGE, ET SAEPIK EI OLE ÜHENDATUD TOITEALLIKAGA. Mutrile juurdepääsemiseks eemaldage saepingilt kõik ohutuselemendid.

3. Seadke kalle nulli



Seadke ketta kalle 0 kraadi peale.

4. Viige saeketas võimalikult välja



5. Fikseerige saeketas



6. Eemaldage äärik ja mutter



7. Seadistamine

Teie seade Laguna on tehases juba töötamiseks seadistatud, aga see tasub uuesti üle kontrollida ja veenduda, et kõik on ohutu ja töökorras.

7.1 Juhiku seadistamine

Juhiku paigaldamine

Juhik peab paiknema saekettast paremal pool. Selles asendis saab juhikut vabalt liigutada. Juhikut ei tohi kunagi kasutada saekettast vasakul.

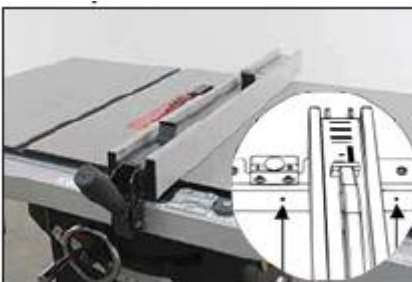
1. Ühendage saepink toiteallika küljest lahti!
2. Haarake vabastatud fiksaatoriga juhik mõlema käega.
3. Asetage juhik profiili.
4. Kontrollige fikseeritust ja parandage seda vastavalt vajadusele.

2. Asetage juhik soonde



Hoidke juhikut ja lukustushooba ning tõstke samal ajal hooba ja avage lukustus. Asetage juhik profiili.

3. Kontrollige fikseeritust



Te võite juhiku asetada saekettast paremal pool ükskõik kuhu. Kui fikseerimisega esineb probleeme, kõrvaldage need eesmise profiili poltide abil.

Skaala seadistamine (juhik)

Iga kord pärast juhiku profiili eemaldamist või laua seadistamist tuleb skaala nullida. Juhik peab olema nullitud, et oleks võimalik täpselt saagida.

1. Ühendage saepink toiteallika küljest lahti!
2. Nihutage juhik saeketta juurde.
3. Vabastage luup.
4. Reguleerige vastavalt vajadusele.
5. Keerake luubi kruvid kinni.

Asetage juhik soonde



TÄHELEPANU! VEENDUGE, ET SAEPIK EI OLE ÜHENDATUD TOITEALLIKAGA. Viige saeketas välja ja nihutage juhik selle juurde, nii et juhik ei puuduta ketast. Asetage piisava kauguse tagamiseks ketta ja juhiku vahele tükk kokku volditud paberit.

Seadistage juhiku vaateava



Vabastage ristpea kruvikeerajaga luubi kruvid (ärge luupi eemaldage). Reguleerige luupi ja keerake kruvid kinni. Märkus. Kui luubi seadistamisest ei piisa juhiku nullimiseks, vaadake 8. sammu saepingi kokkupanemise kirjelduses.

Liughülsside seadistamine

On võimalik, et te peate mõlemal pool profiili või selle tagumisel küljel seadistama liughülsside kõrgust. Kriimustamise vältimiseks peab juhik olema lauast 1–3 mm kaugusel.

1. Ühendage saepink toiteallika küljest lahti!
2. Vabastage juhiku fiksaator.
3. Reguleerige imbus-võtmega eesmise profiili kõrgust.
4. Reguleerige võtmega tagumise profiili kõrgust.

Eesmine seadepolt



Kasutage eesmistest seadepoltide seadistamiseks lisatud imbus-võtit, millega viige nailonpolte kõrgemale või madalamale, kuni need puutuvad juhiku eesmise profiiliga kokku.

Tagumine seadepolt



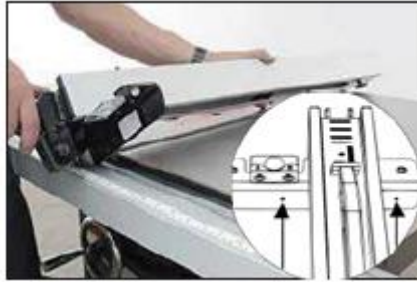
Paralleeljuhiku rihtimine saekettaga

Kasutage saepinki ainult juhul, kui juhik on kettaga paralleelselt. Märkus. Kui te ei saa selles peatükis sisalduvast teabest aru, vaadake sae seadistamise peatükki. Paralleeljuhiku rihtimine saekettaga – ketas peab olema laua soontega paralleelselt, et juhikut oleks võimalik viia kettaga paralleelsesesse asendisse.

1. Ühendage saepink toiteallika küljest lahti!
2. Asetage juhik saepingile seadepoltide avade peale.
3. Kasutage mõlema poole seadistamiseks imbus-võtit.
4. Kohandage ja kontrollige juhiku asendit.

Tähelepanu! Juhik ja saeketas ei pruugi olla juba tootmisel paralleelseks seadistatud. Veenduge, et võtate enne tööd kõik võimalikud meetmed saeketta ja juhiku paralleelsuse tagamiseks.

Asetage juhik seadepoltide avade peale



TÄHELEPANU! VEENDUGE, ET SAEPIK EI OLE ÜHENDATUD TOITEALLIKAGA. Keerake juhik teistpidi, et näeksite väikesi nailonist seadistuspolte.

Kasutage seadistamiseks imbus-võtit



Reguleerige polte imbus-võtmega. Kohandage ja kontrollige asendit.

7.2 Laua seadistamine

Laua ja saeketta rihtimine

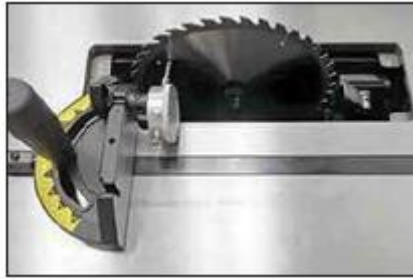
Tasub kontrollida laua ja juhiku rihitust. Selleks võite kasutada joonlauda või malli. Mõõtmiseks või kasutada mitmesuguseid tarvikuid, täpsemat teavet vt www.igm.cz

Ok



Mitmeotstarbeline nurkraud. Märkus. See meetod võib jätta saepingile kriime.

Parem



Indikaatormõõdik nurkjuhikul.

Parim



Spetsiaalne indikaatormõõdik, mida saab kinnitada soonde.

1. Ühendage saepink toiteallika küljest lahti!
2. Viige läbi esimene mõõtmine.



TÄHELEPANU! VEENDUGE, ET SAEPIK EI OLE ÜHENDATUD TOITEALLIKAGA. Eemaldage laualt kõik lisatarvikud ja vaheplaat, seadke saeketas kõrgeimasse asendisse ja lauaga risti. Viige läbi esimene mõõtmine umbes sentimeetri kaugusel ketta hammastest, nagu on näidatud joonisel.

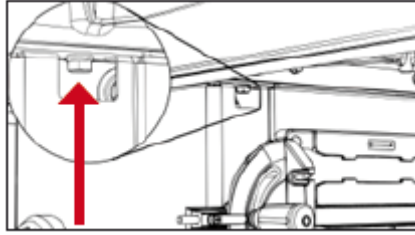
3. Viige läbi teine mõõtmine



Viige juhikut aeglaselt läbi soone. Mõõtke teist korda ja võrrelge esimese mõõtmise tulemusega. Seadistage lauda vastavalt vajadusele. Enne seadistamist vabastage 3 polti, vt 4. sammu.

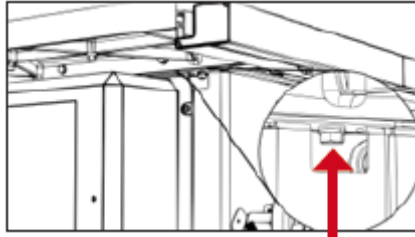
4. Vabastage laua kolm polti.
5. Reguleerige vastavalt vajadusele.

Poldi vabastamine



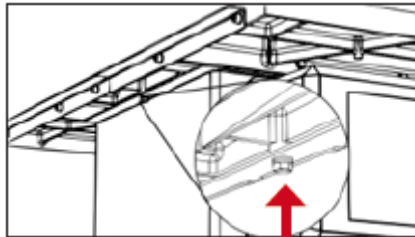
Vabastage polt laua ja korpuse paremal küljel (juhiku hoidiku kohal).

Poldi vabastamine



Vabastage polt laua ja korpuse vasakul küljel (mootori katte kohal).

Poldi vabastamine



Vabastage polt laua ja korpuse tagumisel küljel.

Laua külgmiste laienduste seadistamine ja paigaldamine (võivad olla paigaldatud juba tehases)
Nendest sammudest kinnipidamisega tagate sujuva ülemineku laienduse ja laua vahel.

1. Ühendage saepink toiteallika küljest lahti!
2. Vabastage külgmised juhikud.
3. Keerake võtmega laienduse külgmised poldid külgmistesse juhikutesse.
4. Seadke laua ja laienduse pealne serv kohakuti ning keerake poldid laua sisse.

7.3 Võlli kalde seadistamine

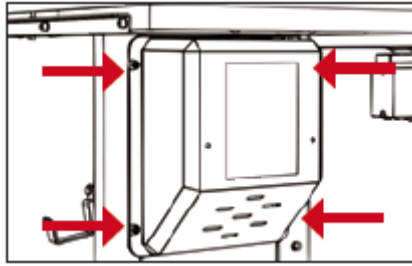
Võlli kallutamiskiiride seadistamine

Kallutamiskiire võite kontrollida malliga. Kui võlli kallutamishahemik ei ole 0–45°, seadistage seda vastavalt järgmistele sammudele.

1. Ühendage saepink toiteallika küljest lahti!
2. Eemaldage mootori kate.
3. Eemaldage lisatarvikute hoidikutega kate.
4. Leidke kalde seadistamise polt.
5. Reguleerige vastavalt vajadusele.
6. Reguleerige skaalat ja osutit vastavalt vajadusele.

Tähelepanu! Tehases on saepink seadistatud nii, et seda saab kallutada 0–45° vasakule. Selle vahemiku muutmine võib põhjustada ketta ja laua vaheplaadi kokkupuutumise. Seda vahemikku võib muuta ainult nii, et see ei ole suurem kui 0–45°.

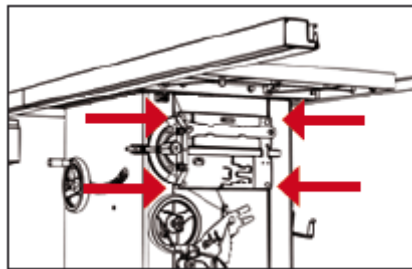
2. Eemaldage mootori kate



TÄHELEPANU! VEENDUGE, ET SAEPIK EI OLE ÜHENDATUD TOITEALLIKAGA.

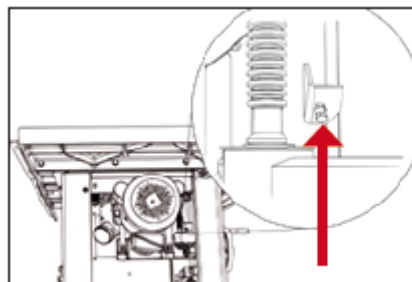
Ketta kalde poldile lihtsaks juurde pääsemiseks eemaldage ristpea kruvikeerajat kasutades mootori kate. Mootori kattel on neli kruvi.

3. Eemaldage hoidikutega kate



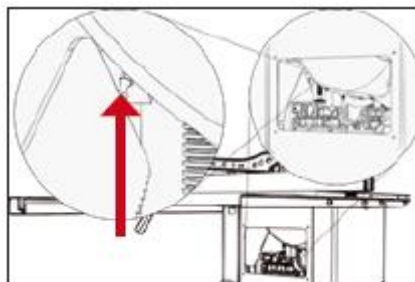
Paremal paiknevale poldile lihtsaks juurde pääsemiseks eemaldage ristpea kruvikeerajat kasutades hoidikutega kate. Hoidikutega kattel on neli kruvi.

4. Leidke kalde seadistamise polt



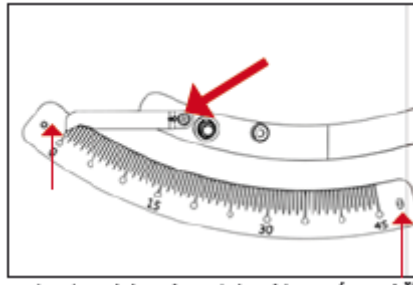
Leidke kalde seadistamise polt. Keerake polti kergelt kinni.

5. Reguleerige vastavalt vajadusele



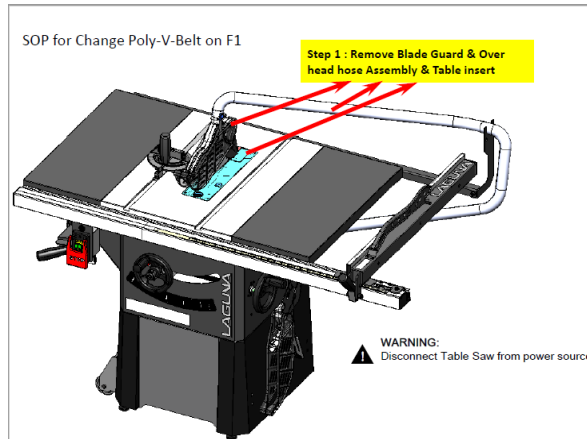
Leidke kalde seadistamise polt. Keerake polti kergelt kinni.

6. Reguleerige skaalat (vastavalt vajadusele)

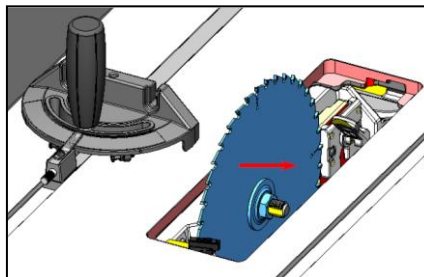


Reguleerige skaalat ja osutit seadme korpusel.

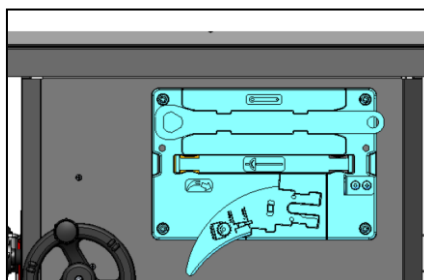
Veorihma väljavahetamine



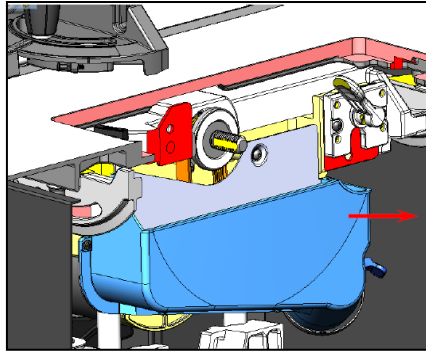
Ühendage saepink toiteallika küljest lahti.
Eemaldage saeketta vaheplaat (151-Fusion TP).
Eemaldage eralduskiil koos äratõmbega.



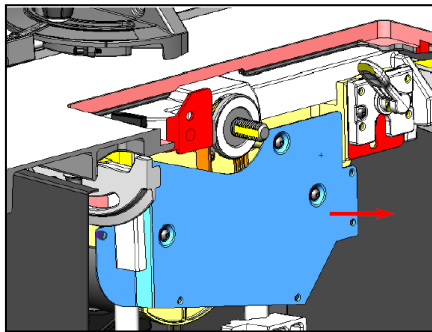
Pärast mutri vabastamist eemaldage saeketas.



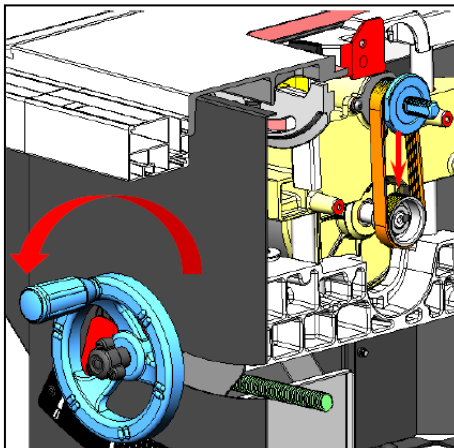
Eemaldage tööriistakast.



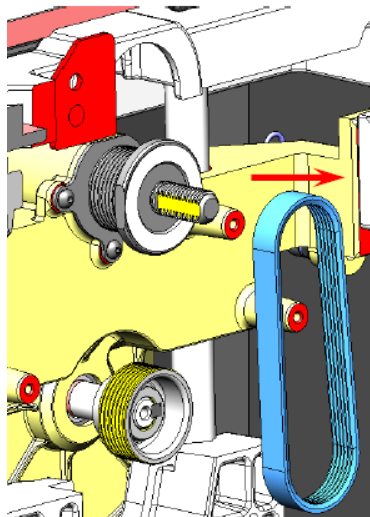
Eemaldage äratõmbe külge kinnitatud tolmuKate.



Eemaldage sae ruumi kaitseplaat.



Langetage võlli eesmise juhtseadeldise abil umbes 50 mm allapoole ja eemaldage rihtm.



Asetage rihmaratas ülemisele völliile ja viige völli üles, et fiksaator takistaks rihma mahatulemist. Nüüd pääsete kergemini alumise völli juurde.

Asetage rihm völli pöörates järk-järgult alumisele völliile.

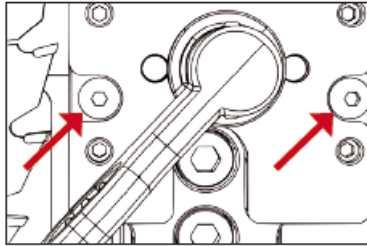
Pärast rihma paigaldamist paigaldage vastupidises järjekorras: kaitseplaat, tolmuKate, tööriistakast, saeketas, vaheplaat ja eralduskiil.

7.4 Ohutuselementide seadistamine

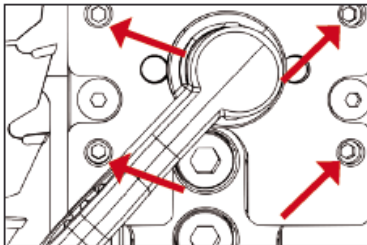
Eralduskiilu kinnitusmehhanismi ja äratõmbe seadistamine (ohutusmeetmed)

Eralduskiil ja saeketta kate peavad olema toimimise tagamiseks saeketta suhtes täpselt rihitud. Eralduskiilu võib kasutada ainult koos seda tüüpi saeketastega, mis on kiilule märgitud.

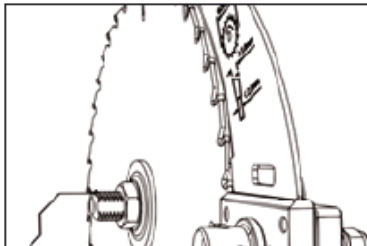
Märkus. Kui eralduskiilu lukustushooba ei õnnestu fikseerida või kui see liigub liiga raskelt, kasutage seadistamiseks lukustusmehhanismi tagaküljel olevat polti. Mootori kate tuleb eemaldada.



Vabastage keskmised poldid. Need kaks polti hoiavad mehhanismi seadistamispoltide ja völli vahel.



Reguleerige seadistamispoltide abil vastavalt vajadusele ning seadke eralduskiil ja saeketta kate õigesse asendisse. Kohandage ja kontrollige.



Kohandamise ajal eralduskiil

nihkub kergelt. - ENNE MIS TAHES TÕID SAEPINGIGA KONTROLLIGE KÕIKI DETAILE.

Eralduskiilu seadistamine

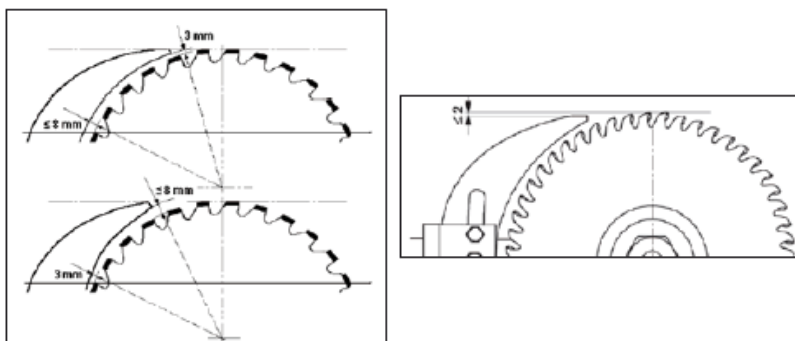
Pärast saeketta vahetamist kontrollige alati eralduskiilu õiget paiknemist!

Eralduskiil peab olema kettast 3–8 mm kaugusel.

Eralduskiilu kõige kõrgem punkt peab olema saeketta kõige kõrgemal paiknevas hambast vähemalt 2 mm madalamal.

Eralduskiil peab olema saekettast vähemalt 0,2 mm võrra paksem.

Enne seadme sisselülitamist kontrollige, et ketas on korralikult kinnitatud!



Äratõmme



Saepingi alumises osas paikneb koht äratõmbeseadme ühendamiseks (ei kuulu komplekti).

Suurim õhu liikumise kiirus on 20 m/s. Kui äratõmbe õhu liikumise kiirus ei ole kuni 20 m/s (vastavalt standardile EN 12779:2004 + A1:2009), tagage muu adekvaatne äratõmme. Seadme kasutaja peab kandma tolumumaski.

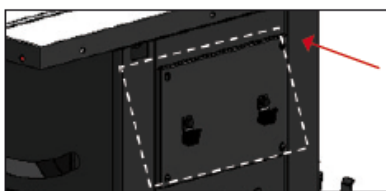
1. Asetage 100 mm voolik äratõmbeotsaku külge ja kinnitage voolikuklambriga.
2. Veenduge, et voolik on korralikult kinnitatud.
3. Nõutav õhu vooluhulk: 934 m³/h
4. Tagage igal tolmu väljaviigul, kus õhk liigub nõutava kiirusega, rõhulangus: 1500 Pa
5. Äratõmbe õhu liikumise kiirus, m/s: kuiv saepuru – 20 m/s, veesisaldus 18%, märg saepuru – 28 m/s

Tähelepanu! Enne saepingi sisselülitamist lülitage alati sisse äratõmme ning väljalülitamisel lülitage kõigepealt välja saepink ja alles siis äratõmme.

Märkus. Piisava võimsuse tagamiseks tuleb voolik otsakul korralikult tihendada.

Tähelepanu! Enne saepingi mis tahes detaili eemaldamist lülitage saepink alati välja.

Eemaldage küljepaneel ning puhastage tolmust ja saepurust.

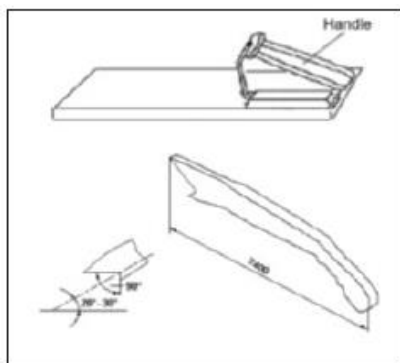


Eemaldage küljepaneel ning puhastage tolmust ja saepurust.



7.6 Söötur ja klots

Kasutage töötamisel klotsi (joonis 84 – ei kuulu komplekti) ja sööturit (joonis 85).



Vähem kui 120 mm laiuste detailide saagimisel kasutage ohutuse tagamiseks väikeste detailide sööturit. Klotsi kasutage õhukeste materjalide saagimisel või tooriku surumisel vastu juhikut. Klotsi võite joonise järgi ise lihtsalt valmistada.

Tähelepanu! Kasutage ainult selliseid söötmistarvikuid, mille on tarninud tootja või mis on valmistatud vastavalt tootja juhiste. Need sööturid tagavad piisava kauguse teie käe ja ketta vahel.

Tähelepanu! Mitte kunagi ärge kasutage kahjustunud või lühendatud sööturit. Kahjustunud söötur võib libisemisel nii teile viga teha kui ka seadet kahjustada.

8. Lõigete tüübid

Tähelepanu! Kandke alati kaitseprille, respiraatorit ja kuulmiskaitset.

Märkus. Saagige saepingiga ainult puitu.

8.1 Pikilõige



Puidu pikisuunalisel saagimisel tüki laiuse vähendamiseks tehakse pikilõige. Pikilõike tegemisel hoidke toorikut mõlema käega ja lükake seda nii vastu ketast kui ka juhikut, et saavutada sirge lõige.

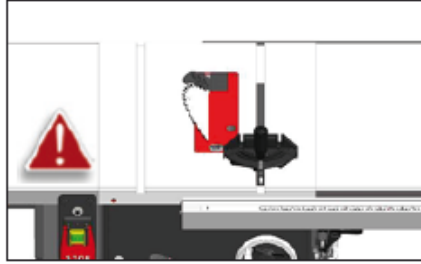
- Mitte kunagi ärge tehke pikilõiget ilma paralleel- või nurkjuhikut kasutamata, sest nii võib tekkida tagasilöökk.
- Kasutage alati eralduskiilu ja saeketta katet. Eralduskiil väldib saeketta kinnikiilumist tooriku sisse ning kaitseb nii kasutajat tagasilöögi ja mootorit kiiruse vähenemise eest. Saeketta kate hoiab sõrmi ohutus kauguses ja vähendab ühtlasi lenduva tolmu kogust.
- Mõne töö tegemiseks võib olla vaja eralduskiilu ja saeketta kate eemaldamine, kuid seejärel tuleb need kindlasti jälle uuesti paigaldada.

Saagimise lõpus jääb puit kas lauale, kaldub üle laua otsa või kukub maha (või jääb tagumisele lauale). Jätke ülejäänud puit lauale ja eemaldage sellelt alles pärast saepingi väljalülitamist (kui tükk ei ole ohutuks eemaldamiseks piisavalt suur). Kui toorik on liiga õhuke, siis on ohutum kasutada sööturit, kui nihutada puitu käega. Libisemisvastase pinnatõõtlusega sööturid võite kas osta või ise töökojas valmistada. Väga õhukeste toorikute lõikamisel soovitame kasutada tooriku ja juhiku vahel väiksemat puidutükki, et materjali oleks parem saeketta juurde juhtida.

TÄHELEPANU! Saeketta kate peab olema kiilu külge kinnitatud ja alla pööratud. Vastasel korral võib tagajärjeks olla raske vigastus või surm.

TÄHELEPANU! Mitte kunagi ärge viige mitte ühtegi kehaosa pöörleva ketta lähedale! Pärast iga saagimist lülitage saepink välja ja oodake ketta täieliku peatumiseni. Alles pärast võite saetud toorikud saepingi laualt eemaldada.

8.2 Pikisuunaline nurklõige



Pikisuunaline nurklõige tehakse samamoodi nagu pikilõige, kuid ketas on seejuures kaldu. Ketast saab kallutada vahemikus 0° kuni 45°. Seda lõiget kasutatakse kõige sagedamini nurga all või kaldservade saagimiseks.

Nurga seadistamisel veenduge, et ketas on katte ja eralduskiiluga samas tasapinnas.

8.3 Väiksemate toorikute pikisuunaline saagimine

Ärge püüdke pikisuunaliselt saagida, kui toorik on liiga õhuke. Selle lõige tegemine sunnib teid viima käsi kettale väga lähedale, mis võib tuua kaasa suure vigastuseohtu. Kitsamate toorikute saagimisel soovitame kasutada ohutuse tagamiseks sööturit või klotsi.

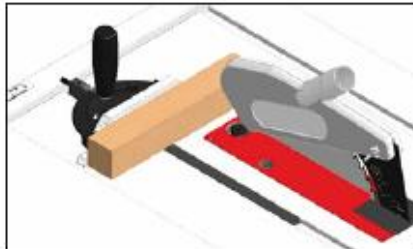
8.4 Ristlõige

Puidukiuga risti saagimist tooriku pikkuse lühendamiseks nimetatakse ristlõikeks.

Väiksemate või kandiliste toorikute korral on võimalikud rist- ja pikilõige. Ristlõigete tegemisel kasutage alati nurkjuhikut. Mitte kunagi ärge saagige materjali juhikut kasutamata. Nurkjuhikut võib kasutada mõlemas soones, kuid enamasti kasutatakse seda vasakpoolses soones. Nurga all (kallutatud kettaga) saagimisel kasutage seda soont, mille korral ei puutu te kokku saeketta kattega.

Ristlõike tegemisel toetage toorik vastu nurkjuhikut ja viige juhik (mootor peab olema välja lülitatud) koos toorikuga saeketta juurde, et kontrollida märgitud lõike ja ketta kohakuti olemist.

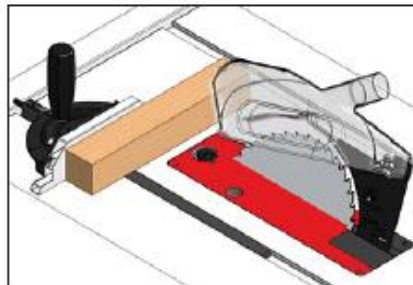
Viige juhik koos toorikuga kettast eemale. Pöörake saeketta kate peale, lülitage saepink sisse ja tehke lõige. Pärast läbilõikamist eemaldage üks või mõlemad tükid laualt.



Tähelepanu! Ümmarguste toorikute ristsuunalisel saagimisel tuleb sobiva rakise või hoidmisega takistada nende pöörlemist.

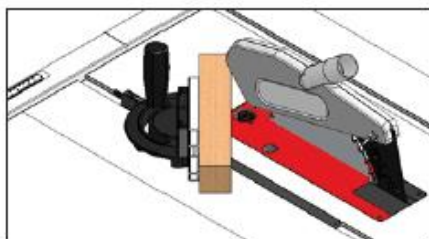
8.5 Ristsuunaline nurklõige

Toimimine on sama nagu ristlõike korral, kuid ketas on kallutatud. Nurga seadistamisel veenduge, et ketas on katte ja eralduskiiluga samas tasapinnas.



8.6 Eerunglõige

Toimimine on sama nagu ristlõike korral, kuid nurkjuhik on seatud nurga alla. Hoidke toorikut kõvasti ja nihutage aeglaselt ketta poole.



9. Hooldamine

Et Laguna seadmed töötaksid võimalikult kaua, toimige vastavalt hooldussoovitustele ja järgmistele juhistele.

Kontrollige iga päev, et:

- poldid ei ole lahti;
- ketas ei ole kahjustunud;
- eralduskiil ega saeketta kate ei ole kahjustunud;
- juhtmed ei ole kulunud või kahjustunud;
- ei esine muid kahjustusi.

Kontrollige iga nädal:

- laua ja T-soonte puhtust;
- malmdetailide puhtust;
- paralleeljuhiku puhtust.

Igakuine hooldus

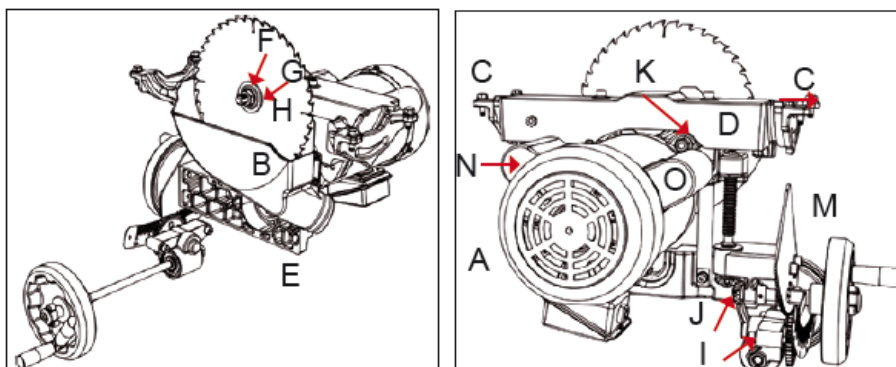
- Puhastage ja eemaldage äratõmbe abil puidujäägid saepingi ja mootori seest.
- Kontrollige, kas rihm on korralikult pingul ega ole kahjustunud või kulunud.

Iga 6–12 kuu tagant:

- määrige riputuse liikuvaid osi;
- määrige tiguülekanne;
- määrige juhtpolti;
- määrige hammasrattaid ja ülekanne.

9.1 Ülevaade saepingi detailidest

- A. Mootor
- B. Äratõmbe kate
- C. Riputuse kinnitus
- D. Ülemine kinnitus
- E. Alumine kinnitus
- F. Võllimutter
- G. Äär
- H. Ketas
- I. Kallutamise ülekanne
- J. Kõrguse seadistamise ülekanne
- K. Rihm
- L. Tiguülekanne
- M. Kallutatav plaat
- N. Käivituskondensaator
- O. Kondensaator



10. Tõrgete kõrvaldamine

<p>Seade ei käivitu ja kaitse lülitub välja Võimalik põhjus</p> <ol style="list-style-type: none"> 1. Vigane käivituskondensaator. 2. Mootor on valesti ühendatud. 3. Ühenduse rike. 4. Lülitit (start/stopp) viga. 5. Mootori viga. 6. Vigane kondensaator. 7. Läbi põlenud või vigane kaitse. 8. Vigane või välja lülitatud toide. 9. Pistikupesa või pistik on vigane või valesti ühendatud. 	<p>Võimalik lahendus</p> <ol style="list-style-type: none"> 1. Katsetage ja vahetage rikke korral välja. 2. Muutke mootori ühendust. 3. Kontrollige ning parandage või vahetage katkised, lahti tulnud või kulunud juhtmed välja. 4. Vahetage lülitit välja. 5. Katsetage, parandage, vahetage välja. 6. Katsetage ja vahetage rikke korral välja. 7. Veenduge, et kaitse on õige amperaažiga. Vahetage liiga nõrk kaitse välja. 8. Veenduge, et toide on sisse lülitatud ja õige pingega. 9. Kontrollige juhtmeid ja ühendusi, parandage viga.
<p>Seade teeb liiga suurt müra ja vibreerib palju Võimalik põhjus</p> <ol style="list-style-type: none"> 1. Mootor või mõni detail on lahti tulnud. 2. Saeketta viga. 3. Mootori riputus on lahti tulnud või katki. 4. Seade on valesti kokku pandud. 5. Rihmaratas on lahti tulnud. 6. Rihm on lõtv või kulunud. 7. Rihmaratas on lahti tulnud või vigane. 8. Võlli laagrid on vigased. 9. Mootori laagrid on vigased. 	<p>Võimalik lahendus</p> <ol style="list-style-type: none"> 1. Kontrollige, et poltidel ja mutritel puuduvad kahjustused. Vigased vahetage välja ja keerake poldid uuesti kinni vedelat fikseerimisvahendit kasutades. 2. Kõver või kahjustunud ketas vahetage välja, nööri ketas teritage. 3. Kinnitage või vahetage välja. 4. Keerake kinnituspoldid kinni. Nihutage seade teise kohta või tasakaalustage. 5. Keerake võlli rihmaratas uuesti kinni või vahetage see välja. 6. Pingutage rihma või vahetage see välja. 7. Tasakaalustage seadepolte ja võtit kasutades võlli ja rihmaratast või vahetage need välja. 8. Vahetage laagrikorpus või võll välja. 9. Katsetage võlli pööramisega. Kui võll pöörleb takistusega või on lahti tulnud, tuleb laagrid välja vahetada.
<p>Seade lülitub kasutamise ajal välja või tundub, et selle võimsus on ebapiisav Võimalik põhjus</p> <ol style="list-style-type: none"> 1. Materjali nihutamise kiirus on liiga suur. 2. Ebasobiv materjal. 3. Rihm libiseb võllil. 4. Mootori laagrid on vigased. 5. Vigane kontaktor. 6. Ülekuumenenud mootor. 7. Kõver toorik või vales asendis juhik. 8. Seadme võimsus on selle töö jaoks liiga väike või on valitud vale saeketas. 9. Kondensaatori rike. 10. Rihm libiseb rihmarattalt maha. 11. Valesti ühendatud mootor. 12. Vigane pistikupesa või pistik. 13. Mootori rike. 	<p>Võimalik lahendus</p> <ol style="list-style-type: none"> 1. Vähendage nihutamise kiirust. 2. Saagige ainult puitu (max 20% niiskusesisaldusega). 3. Vahetage lõtv rihm või võll välja. 4. Katsetage, parandage, vahetage välja. 5. Kontrollige kontakte ja ühenduste õigsust. 6. Puhastage mootor, laske sellel maha jahtuda ja vähendage töökoormust. 7. Seadke toorik õigesse asendisse või vahetage välja; seadke juhik õigesse asendisse. 8. Kasutage õiget saeketast; vähendage nihutamise kiirust ja löikekõrgust. 9. Katsetage ja vahetage rikke esinemisel välja. 10. Pingutage rihma või vahetage see välja. 11. Katsetage, parandage, vahetage välja. 12. Ühendage mootor õigesti. 13. Katsetage, parandage, vahetage välja.

TÄHELEPANU!

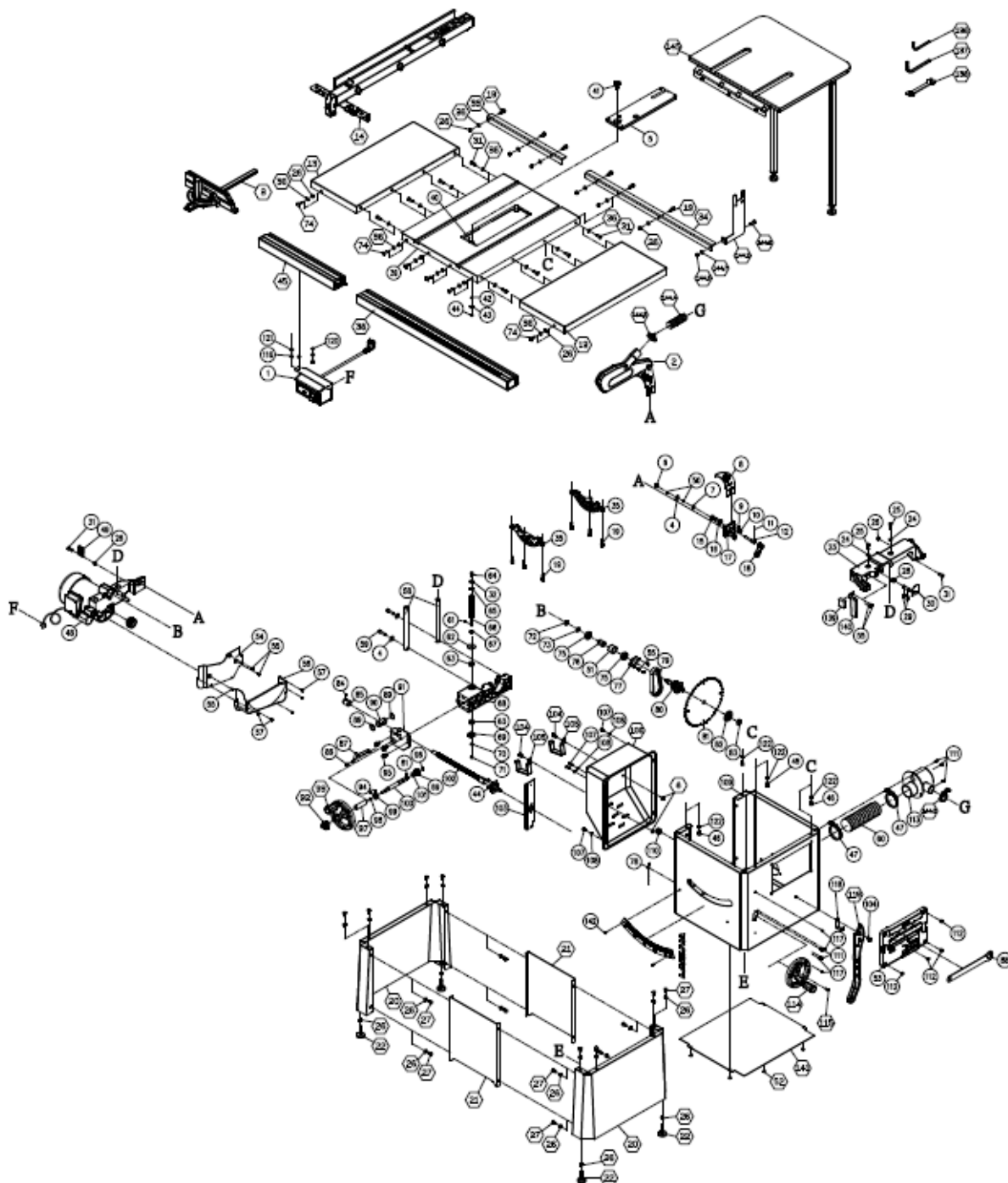
1. Ühendused võib teha ainult kvalifitseeritud elektrik. Veenduge alati, et seade on korralikult maandatud.
2. Kõik saepingi ühendused tuleb pärast elektrilise paigaldamise lõppu kaitsta otsese kokkupuute eest kaitseastmega vähemalt IP2X.
3. Kõik katmata elektrit juhtivad osad tuleb ühendada kaitseahelaga.
4. Sulgege seadme korpus ja lukustage see.

TÄHELEPANU!

1. Seadme ümber peab olema piisavalt ruumi, et sellele oleks lihtne juurde pääseda.

2. Seade tuleb kokku panna ja seda kasutada töökojas, kus on korralik valgustus ja ventilatsioon.
3. Lõppkasutaja peab koha peal tagama ülepõlet vältiva kaitseseadeldise olemasolu.

Detailide loend



Key	Part No.	Descriptions	Specification	Qty
1	938128-001	Magnetic Switch Assembly	KJD-17-230V	1
2	924708-001	Blade Guard Assembly		1
3	924710-001	Miter Gauge Assembly		1
4	006001-045	Flat Washer	8.5*16*1.0t	3
5	924793-001	Table Insert Assembly		1
6	008306-100	Lock Nut	M8*1.25P(13B*9H)	3
7	010005-000	Retaining Ring	STW-14	1
9	001902-710	SET Lock Screw	M6*1.0P*8	4
10	000804-105	Round Head Screw	M5*0.8P*20	2
11	361251-905	Pin		1
12	361250-901	Fixing Knob		1
13	925201-001	Extension Table Assembly		2
14	925205-001	Fence Assembly		1
15	280259-901	Spring		1
16	130363-903	Bushing		1
17	110073-000	Bracket for Riving Knife		1
18	110071-000	Lock Handle		1
19	001803-103	CAP Screw w/ Spring Washer	M8*1.25P*25/8.2*13.7	12
20	924629-001	Stand		2
21	924630-001	Stand Connect Plate		2
22	230109-615	Leveling Foot		4
23	090323-000	Upper Trunnion		1
24	006305-100	Spring Washer	8.2*13.7	2
25	002601-102	Locking CAP screw	M8*1.25P*20	2
26	008006-100	Hex. Nut	M8*1.25P(13B*6.5H)	34
27	001001-101	Shoulder Screw	M8*1.25P*16	16
28	280260-901	Spring		1
29	010206-000	Retaining Ring	ETW-9	2
30	174716-019	Arbor Lock Handle		1
31	000104-106	Cap Screw	M8*1.25P*20	10
36	006001-049	Flat Washer	8.5*16*2.0t	20
32	006001-020	Flat Washer	6.2*20*3.0t	1
33	924631-001	Rear Rail-L Assembly		1
34	924632-001	Rear Rail-R Assembly		1
35	110020-000	Trunnion Support		2
38	925204-001	Front Rail (R) Assembly		1
39	051464-000	Table		1
40	011001-103	Spring Pin	3*10	1
41	251358-615	Knob		1
42	006701-100	Wave Washer	WW-6	1
43	006001-137	Flat Washer	5.3*16*1.5t	1
44	008302-100	Lock Nut	M5*0.8P(8B*6H)	3
45	924576-001	Front Rail (L) Assembly		1
46	000104-103	Cap Screw	M8*1.25P*12	4
47	042608-000	Clamp	60-80mm(I.D.)	2

48	901311-001		1100W*230V*50HZ*1 PH	1
	381483-902			1
49	280266-000	Spring		1
50	006702-100	Wave Washer	WW-8	2
51	361473-901	Spacer		1
52	001104-703	Round Head Tapping Screw	M5*2.12P*12	4
53	251251-615	#NENÍ_K_DISPOZICI		1
54	174773-000	Fixing Plate		1
55	002503-101	Round Head Socket Lock Screw	M5*0.8P*12	8
56	251398-615	Dust Hood		1
57	002002-101	Round Head Phillip Screw	M5*0.8P*8	5
58	361246-000	Column		2
59	002601-108	Locking CAP screw	M8*1.25P*35	2
60	042620-017	Dust Hose	2.5*(I.D.)*500mm	1
61	012002-003	Key	4*4*8	2
62	174324-000	Washer		1
63	031011-001	Bearing	51100	2
64	000002-103	Hex. Screw	M6*1.0P*16	1
65	006007-114	Flat Washer	6.4*16*1.6t()	1
66	361245-901	Lead Screw		1
67	010007-000	Retaining Ring	STW-16	1
68	090324-000	#NENÍ_K_DISPOZICI		1
69	130257-000	Bevel Gear		2
70	006001-025	Flat Washer	6.4*16*1.0t	1
71	008317-300	Lock Nut	M6*1.0P(10B*5H)	1
72	008316-200	Lock Nut	M10*1.5P(17B*8H)	1
73	006001-075	Flat Washer	10.3*22*2.0t	1
74	048701-101	Square Screw	M8*1.25P*20	6
92	920703-001	Fixing Knob		1
97	250406-615	Bushing		1
115	001801-102	CAR Screw w/Spring Washer	M5*0.8P*12-5.1*9.3*1.3t	1
119	251362-615	Push Sticks		1
136	040002-000	Hex. Wrench	2.5mm	1
137	040004-000	Hex. Wrench	4mm	1
138	174569-904	Open Wrench	10*13	1
104	049201-101	Hex. Screw w/Flat Washer	M8*1.25P*16/(13B*6.5H)	2
105	170541-904	Slide Shelf		2
75	030211-002	Ball Bearing	6003	2
76	190270-901	Spacer		1
77	174305-901	Fixed Plate		1
78	230297-615	Fixed Chain		1
79	014360-000	Poly-V-Belt	139J-7(PU-Bando)	1
80	361351-902	Arbor		1
81	390040-000	Saw Blade	250mm x 30mm x 40T	1
82	130388-000	Sawblade Clamp		1

83	380205-901	Nut	TW5/8"-12(in)	1
84	001902-109	SET Lock Screw	M6*1.0P*6	1
85	130377-903	Stop Ring		1
86	002402-101	Round Head Lock Screw w/Washer	M5* 0.8P* 12/5* 10.5* 1.0t	1
87	174464-156	Pointer		1
88	174315-904	Arbor Wrench		1
89	010011-000	Retaining Ring	STW-25	2
90	361290-902	Guide Shaft		1
91	174465-904	Leading Shaft Bracket		1
93	920715-002	Handwheel Assembly of Up-Down		1
94	000202-101	SET Screw	M5*0.8P*5	2
95	001501-101	Cap Screw w/Lock Washer&Flat Washer	M8* 1.25P* 20/8.2* 13.7/8.5* 19* 2t	3
96	010001-000	Retaining Ring	STW-10	1
98	043322-000	O-Ring	P11	1
99	190273-901	Bushing		1
100	361273-902	Shaft		1
101	006001-078	Flat Washer	10.5*19*1.5t	1
102	924513-001	Lead Screw Assembly		1
103	173370-901	Fixed Plate		1
104	049201-101	Hex. Screw w/Flat Washer	M8*1.25P*16/(13B*6.5H)	1
106	251239-615	Motor Cover		1
107	000304-107	Pan Head Screw	M6*1.0P*16	4
108	006001-022	Flat Washer	6.3*13*1.0t	4
109	174527-000	Cabinet		1
110	020002-000	Strain Relief	SB7R-1	1

111	000303-104	Pan Head Screw	M5*0.8P*12	5
112	001603-102	Round Head Screw w/Washer	M6* 1.0P* 10/6* 13.2* 1.0t	4
113	251418-615	Adaptor		1
114	920718-002	Handwheel Assembly of Angel		1
116	000002-101	Hex. Screw	M6*1.0P*12	2
117	001103-901	Round Head Tapping Screw	M4.5*1.81P*9	4
118	170965-904	Fix Plate		1
120	006001-033	Flat Washer	6.7*16*1.0t	2
121	008603-100	Square Screw	M6*1.0P(10B*5H)	2
122	006504-100	Tooth Washer	8.4*15(BW-8)	4
139	200108-000	Sponge		1
140	174772-000	Chip Guard		1
142	001601-101	Round Head Screw w/Washer	M4*0.7P*8/4*10*0.8t	2
144	924854-001	Over Head Guards Assembly	36"	1
144	.1 042620-015	Dust Hose	1.5*(I.D.)*2700mm()	1
144	.2 174887-904	Brace		1
144	.5 042622-003	Clamp	30-45mm(I.D.)	2
144	.6 001803-103	CAP Screw w/ Spring Washer	M8*1.25P*25/8.2*13.7	1
144	.7 006001-049	Flat Washer	8.5*16*2.0t	1
144	.8 008006-100	Hex. Nut	M8*1.25P(13B*6.5H)	1
145	925202-001	Rear Table Assembly		1



IGM nástroje a stroje s.r.o., Ke Kopanině 560,
Tuchoměřice, 252 67, Czech Republic, EU
+420 220 950 910, www.igmttools.com